

Metodista

VESTIBULAR  2008

Caderno de Questões

PROCESSO SELETIVO • 2º SEMESTRE • 2008

INSTRUÇÕES PARA A REALIZAÇÃO DA PROVA - LEIA COM ATENÇÃO

1. A duração da Prova é de 4 (quatro) horas e você só poderá deixar a sala após decorridos 60 (sessenta) minutos.
2. **CONFIRA** as informações cadastrais contidas nos seguintes materiais:
 - a. Etiqueta da sua carteira.
 - b. Folha de respostas (múltipla escolha/óptica).
 - c. Folha de redação.**Obs.:** Caso haja alguma alteração, informe ao fiscal.
3. **VERIFIQUE** se todos estes materiais estão legíveis e sem rasura.
4. **ASSINE** a Folha de respostas e a Folha de redação.
5. Esta prova é composta de uma redação e de 40 questões de múltipla escolha.
6. Questões objetivas:
 - 40 Questões (de 1 a 40): Conhecimentos Gerais.

Observações:

- a. Para cada questão existe somente uma alternativa correta.
- b. Marque as respostas a tinta, preenchendo totalmente os campos, de forma firme e forte.
- c. Responda a todas as questões.
- d. Será considerada nula a questão que estiver em branco ou que tiver mais de uma alternativa assinalada ou rasurada.
- e. Use os espaços em branco do Caderno de questões para rascunho.
- f. Não será permitida qualquer espécie de consulta.
- g. Ao término da prova, **ENTREGUE AO RESPONSÁVEL PELA SALA** a Folha de respostas (múltipla escolha/óptica) e a Folha de redação.

Boa Prova!

Aqui vida
profissional é
vida cidadã.



Universidade
Metodista
de São Paulo



Rascunho



Universidade Metodista de São Paulo



PALAVRA DO REITOR

Bem-vindo à Metodista!

O Processo Seletivo é um grande passo, que aproxima você da realização de seus sonhos. Para ser um profissional bem conceituado no mercado de trabalho, é preciso passar por algumas etapas. E a escolha da Universidade é de fundamental importância.

A Universidade Metodista de São Paulo vem traçando sua história há 38 anos e possui toda infra-estrutura necessária para você se desenvolver e se tornar um excelente profissional. Corpo docente e profissional altamente qualificado atua em clínicas, laboratórios, agências e projetos sociais da Metodista, que estão à disposição para consolidar seu aprendizado.

Esperamos que você faça parte da Metodista e usufrua toda estrutura que ela oferece, conhecendo porque “o mercado escolhe quem escolhe a Metodista”.

Esperamos vê-lo em breve!

Prof. Dr. Marcio de Moraes
Reitor da Universidade Metodista de São Paulo

PALAVRA DA PASTORAL

A N S I E D A D E

Que bom que você escolheu a Metodista para fazer seu vestibular. Ficamos contentes por você ter escolhido compartilhar conosco seu sonho e busca de ampliar conhecimentos e se preparar melhor para a vida através de um Curso Universitário.

A Metodista é uma universidade que zela pelos valores cristãos, que incentiva a cidadania e que tem uma preocupação com o bem comum. Por isso ela dá importância às pessoas, sejam elas funcionários ou funcionárias, professores ou professoras, alunos ou alunas.

Portanto você é especial para nós e desejamos poder oferecer a você condições para fazer um excelente curso universitário.

Na Bíblia sagrada diz: “...lançando sobre ele (Deus) toda a vossa ansiedade, porque ele tem cuidado de vós”.
1 Pedro 5:7.

É possível que você agora esteja com muita ansiedade pela situação do vestibular, do começo de uma experiência nova e desconhecida. O texto bíblico, no entanto, recomenda manter a calma e entregar a Deus a ansiedade. Isto não significa que fiquemos desobrigados de fazer bem feitas as coisas que devemos fazer ou que fiquemos livres de cumprir nossas responsabilidades. Faça o melhor que puder e espere em Deus um bom resultado. Certamente ele tem cuidado de você.

Seja bem-vindo, bem-vinda!

Pastoral Universitária



REDAÇÃO



Imagem adaptada a partir do trabalho original de David Salle. *High and low*, 1994. Disponível em <sincronia.cucsh.udg.mx/campos05.htm>. Acesso em 22 de abril de 2008.

Com base na ilustração, escolha uma das propostas a seguir e faça sua redação.

PROPOSTA 1: TEXTO DISSERTATIVO

Elabore uma dissertação, apresentando as reflexões motivadas pela ilustração. Obrigatoriamente, alguns dos elementos presentes na imagem devem ser descritos e relacionados com seus argumentos.

ORIENTAÇÕES

- Seu texto deverá ter entre 20 e 30 linhas.
- Não se esqueça de colocar título.

PROPOSTA 2: TEXTO NARRATIVO

Suponha que o autor desta ilustração a tenha criado a partir de um episódio que ocorreu em sua infância. Conte essa história em que, obrigatoriamente, devem ser descritos alguns elementos da imagem, relacionados ao episódio que motivou a sua produção.

ORIENTAÇÕES

- Seu texto deverá ter entre 20 e 30 linhas.
- Não se esqueça de colocar título.

PROPOSTA 3: CARTA

Lúcio recebeu um envelope contendo a ilustração reproduzida acima. Em seu verso, havia apenas uma palavra e a assinatura de Alfredo. Suponha que você seja Lúcio e escreva uma carta a Alfredo. Nessa carta, obrigatoriamente, devem constar: 1) quem é Alfredo (Amigo? Parente?) - **esta informação precisa ser grifada** -; 2) a palavra que estava no verso da ilustração (**essa palavra precisa estar entre aspas**) e 3) a descrição de alguns elementos da ilustração, associados aos motivos que fizeram Lúcio escrever a carta.

ORIENTAÇÕES

- Sua carta deverá ter entre 20 e 30 linhas.
- Não se esqueça de colocar o nome do destinatário (Alfredo) e a assinatura de Lúcio.



QUESTÃO 1 • Conhecimentos Gerais (Português)

Leia o trecho retirado da notícia sobre o ataque do governo da Colômbia contra as FARC em terras do Equador:

Segundo a "RCN", o mesmo oficial de inteligência - que pediu para manter o anonimato - disse que não deixa de ser uma ironia que tenha sido uma ligação do presidente Chávez o que os permitiu encontrar a Reyes.*

* Radio Cadena Nacional.

Disponível em < www.noticias.uol.com.br/ultnot/efe/2008/03/05/ult1808u114023.jhtm. >

Percebe-se na frase – *o que os permitiu encontrar a Reyes* – que há uma transgressão de

- A) regência nominal.
- B) silepse de número.
- C) silepse de pessoa.
- D) regência verbal.
- E) conjugação verbal.

QUESTÃO 2 • Conhecimentos Gerais (Português)

ESTE INFERNO DE AMAR

*Este inferno de amar – como eu amo!
Quem **mo** pôs aqui n'alma... quem foi?
Esta chama que alenta e consome,
Que é a vida – e que a vida destrói –
Como é que se veio a atear,
Quando – ai quando se há-de ela apagar?*

Sobre o pronome em destaque, é correto afirmar que

- A) há uma incorreção, própria e freqüente na poesia romântica.
- B) apresenta uma forma arcaica herdada das cantigas da época do Trovadorismo.
- C) a expressão pertence exclusivamente à Língua de Portugal.
- D) o pronome oblíquo traz tanto objeto direto (o), quanto objeto indireto (me).
- E) é uma contração de pronomes usada unicamente em textos poéticos.

QUESTÃO 3 • Conhecimentos Gerais (Português)

ESSAS MENINAS

As alegres meninas que passam na rua, com suas pastas escolares, às vezes com seus namorados. As alegres meninas que estão sempre rindo, comentando o besouro que entrou na classe e pousou no vestido da professora; essas meninas; essas coisas sem importância.

O uniforme despessoaliza, mas o riso de cada uma diferencia. Riem alto, riem musical, riem desafinado, riem sem motivo; riem.

Hoje de manhã estavam sérias, era como se nunca voltassem a rir e falar coisas sem importância. Faltava uma delas. O jornal dera notícia do crime. O corpo da menina encontrado naquelas condições, em lugar ermo. A selvageria de um tempo que não deixa mais rir.

As alegres meninas, agora sérias, tornam-se adultas de uma hora para outra; essas mulheres.

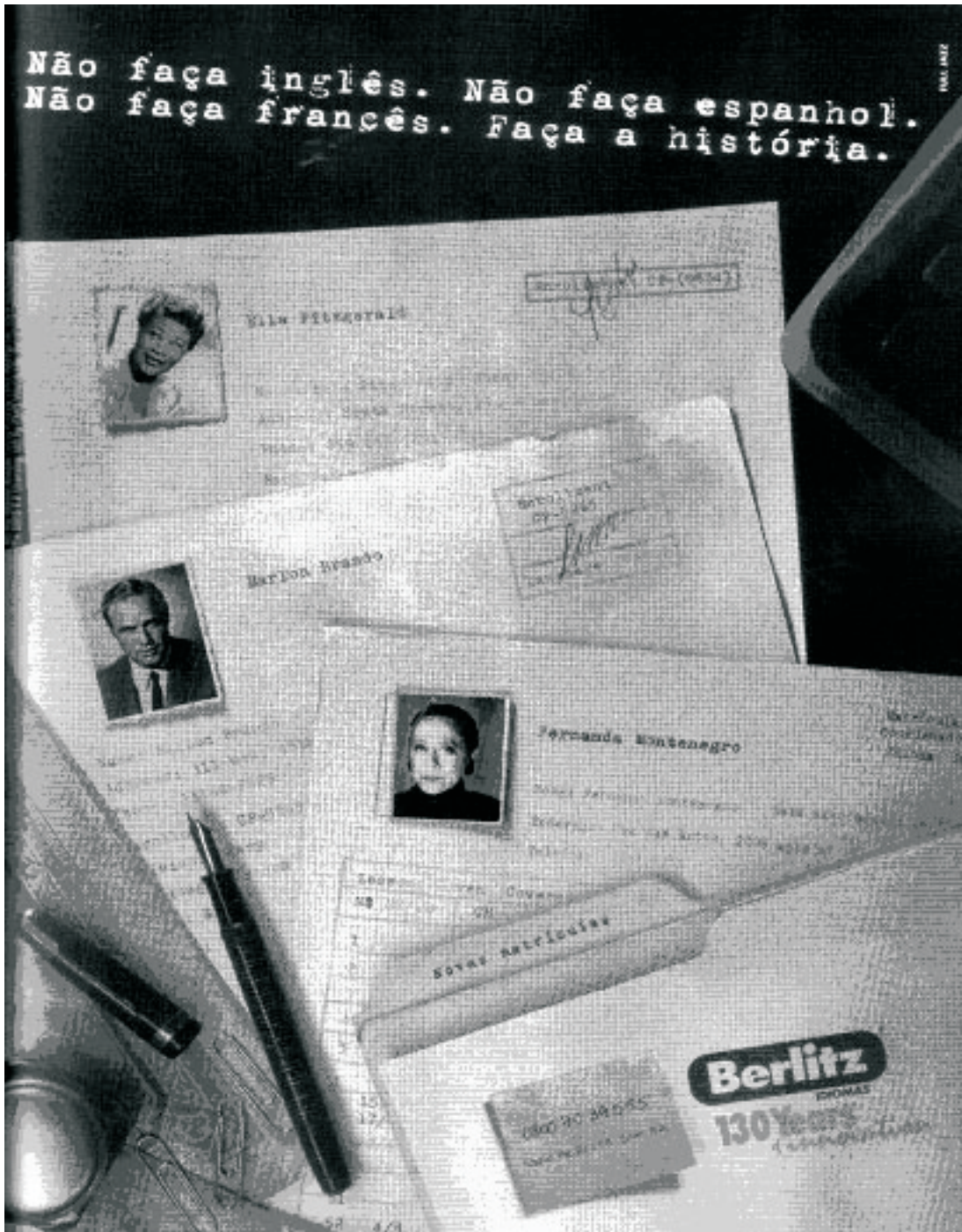
Carlos Drummond de Andrade

Com relação ao conto, a opção que mais se aproxima ao tema do texto é

- A) a transformação de meninas sérias em mulheres alegres.
- B) o amadurecimento que resulta do confronto com a violência.
- C) que os criminosos não só respeitam as meninas estudantes, mas também as mulheres sérias.
- D) a possibilidade da alegria e do riso num mundo violento.
- E) que, independente de fatores externos, sempre as meninas alegres transformam-se em mulheres sérias.



QUESTÃO 4 • Conhecimentos Gerais (Português)



A figura de construção presente, na peça publicitária, é

- A) aliteração.
- B) metáfora.
- C) catacrese.
- D) anáfora.
- E) silepse de gênero.



QUESTÃO 5 • Conhecimentos Gerais (Português)

POEMIA

Poesia, poesia

Bebo tua essência
me embriago
De tua luz e incenso

Atravesso a noite
Lírico:

Sou poêmio.

O texto é construído a partir de

- A) uma comparação entre a embriaguez etílica e a “embriaguez poética”, há no texto o uso de neologismos: poesia e poêmio.
- B) referências inadequadas ao ato de fazer poesia e de beber, ações que não deveriam ser comparadas.
- C) arcaísmo e expressões populares, sem nenhuma preocupação com a norma padrão da língua.
- D) vícios de linguagem, ao criar inadequadamente palavras que não estão presentes no vocabulário da Língua Portuguesa.
- E) analogias e paradoxos entre o ato de beber e o fazer poético.

QUESTÃO 6 • Conhecimentos Gerais (Português)

O conflito intrapessoal e o retorno do reprimido pontuam a trama. As escaramuças e armistícios viscosos entre o anjo e a fera dão a tônica do romance. Em três momentos críticos, a escalada do conflito aflora à superfície da consciência e permite entrever a besta atizada em ação: o seminarista (...) deseja secretamente a morte da mãe enferma; o marido da adorada (...) beira o adultério com a esposa de seu melhor amigo e o pai outrora exemplar de (...) por um triz não mata o filho inocente, servindo-lhe o café com veneno preparado para o seu malogrado suicídio.

Caderno **MAIS** — Folha de S.Paulo — 27 de janeiro de 2008

Considerando o trecho de Eduardo Giannetti, a alternativa que traz os nomes dessas personagens e da obra em questão é

- A) Simão Bacamarte, dona Glória, Escobar, *O alienista*.
- B) Escobar, Sacha, Ezequiel, *Dom Casmurro*.
- C) Bentinho, Capitu, Ezequiel, *Dom Casmurro*.
- D) Brás Cubas, Marcela, Rubião, *Memórias póstumas de Brás Cubas*.
- E) Bento Santiago, Sofia, Ezequiel, *Memórias póstumas de Brás Cubas*.

**QUESTÃO 7 • Conhecimentos Gerais (Português)****Soneterapia**

drummond perdeu a pedra: é
 [drummundano
 João Cabral entrou pra academia
 custou mas descobriram que Caetano
 era o poeta (como eu já dizia)

o concretismo é frio e desumano
 doze, todos (tirando uma fatia)
 e enquanto nós entramos pelo cano
 os humanos estragam a poesia

na geléia geral de nossa história
 Sousândrade Kilkerry Oswald vaiados
 estão comento as pedras da vitória

quem não comunica dá a dica:
 tó pra vocês chupins desmemoriados
 só o incomunicável comunica.

Augusto de Campos

Na penúltima estrofe do texto, há referência a três poetas que não foram devidamente reconhecidos na época em que viveram.

Assinale a alternativa que revela a estética literária a que pertencem Sousândrade, Kilkerry e Oswald de Andrade, respectivamente.

- A) Romantismo, Simbolismo e 1ª fase do Modernismo.
- B) Realismo, Romantismo e 2ª fase do Modernismo.
- C) Simbolismo, Realismo e Pré-Modernismo.
- D) Parnasianismo, Pré-Modernismo e 1ª fase de Modernismo.
- E) Pré-Modernismo, Simbolismo e Simbolismo.

QUESTÃO 8 • Conhecimentos Gerais (Português)

Sabe-se que os modernistas parodiaram vários estilos literários.

Identifique os poetas que foram alvo de Juó Bananêre, através das estrofes:

I - *Che scuitá strella, né meia strella!
 Vucê sta maluco! E o io ti diró intanto,
 Chi p'ra iscuitalas moltas veiz livanto,
 I vô dá uma spiada na gianella.*

II - *O chi sodades che io tegno
 D'aquillo gustoso tempigno,
 Ch'io stava o tempo intirigno
 Bringando c'oas mulecada.
 Che brutta insgugliambaçó,
 Che troça, che bringadêra,
 Imbaxo das bananêra,
 Na sombra dus bambuzá.*



- A) Olavo Bilac e Gonçalves Dias.
- B) Álvares de Azevedo e Casimiro de Abreu.
- C) Alberto de Oliveira e Álvares de Azevedo.
- D) Olavo Bilac e Casimiro de Abreu.
- E) Raimundo Correa e Gonçalves Dias.



QUESTÃO 9 • Conhecimentos Gerais (Português)

Quem diz que Amor é falso ou enganoso,
Ligeiro, ingrato, vão, desconhecido,
Sem falta lhe terá bem merecido
Que lhe seja cruel ou rigoroso.

Amor é brando, é doce, e é piedoso.
Quem o contrário diz não seja crido;
Seja por cego e apaixonado tido,
E aos homens, e inda aos deuses, odioso.

Se males faz Amor em mim se vêem;
Em mim mostrando todo o seu rigor,
Ao mundo quis mostrar quanto podia.

Mas todas suas iras são de Amor;
Todos estes seus males são um bem,
Que eu por todo outro bem não trocaria.

O soneto pertence ao

- A) Romantismo, por sua linguagem intimista e egocêntrica.
- B) Classicismo, pois o amor é apresentado com feição universal, revelando uma postura neoplatônica.
- C) Barroco, evidente pelo uso excessivo de figuras de estilo e o emprego de expressões ligadas à religião.
- D) Parnasianismo, o que pode ser confirmado pelo uso de elementos da cultura greco-romana.
- E) Simbolismo, pois apresenta uma feição particular do Amor, de modo vago e mítico.

QUESTÃO 10 • Conhecimentos Gerais (Português)

Visto retrospectivamente, 1968 parece uma miragem em que se misturam, em doses generosas, nostalgias e contradições. O Brasil era então outra galáxia. Vivía sob uma ditadura militar, que derrubou um presidente constitucional, extinguiu as eleições diretas, cassou políticos e professores, condenou cérebros ao exílio, prendeu, torturou e matou opositores. Havia uma frota de 1,3 milhões (sic) de automóveis em todo país (hoje são 20 milhões), as pessoas andavam de ônibus e as boas escolas públicas eram disputadas pelos filhos de famílias cultas e endinheiradas. O telefone fixo era caríssimo e raro. Celular só nos gibis de Flash Gordon. A televisão era um artigo de classe média. Se atualmente cerca de 35% dos jovens na faixa de 20 anos frequenta alguma faculdade, há 40 anos essa porcentagem era de menos de 2%, o que os tornava uma elite e garantia ressonância especial a seus anseios e denúncias. Os universitários eram então os porta-vozes da minoria estatisticamente predestinada a assumir os postos de comando nos anos seguintes. (...)

Curiosamente, embora a maioria das pessoas costume associar os anos 60 às fotos de protestos estudantis, as principais mudanças não ocorreram na rua mas dentro de casa, na escola, nos valores. A vida social tornou-se mais tolerante. A autoridade dos pais sobre os filhos e dos maridos sobre as mulheres sofreu uma erosão contínua, sem retorno à vista. A divisão de papéis entre homem e mulher foi integralmente recalculada. (...)

O mundo ficou muito mais triste nos anos seguintes. Quatro décadas depois de 68, o poder é um exercício de pequenas idéias e pequenos arranjos, soluções pragmáticas, avanços e recuos. 2008 tem por marca uma sociedade pulverizada, em que cada cidadão tenta desesperadamente garantir sua pequenina cota de felicidade pessoal. Quase uma antítese de 68, com suas utopias tão ingênuas quanto generosas. O sonho, como disse John Lennon, acabou. A ganância não.

Paulo Moreira Leite

Sobre o trecho, é correto afirmar que

- A) o contraste entre o Brasil de 68 e o de 2008 é responsável pela perda de objetivos da revolta estudantil.
- B) ao associar a revolta estudantil a uma classe privilegiada, tem-se o motivo do malogro dessas mudanças desejadas.
- C) os anseios e denúncias dos estudantes ganhavam mais repercussão por eles pertencerem a uma elite.
- D) há uma incoerência entre os privilégios da classe média e os desejos de democracia defendidos por ela.
- E) os estudantes de 68 não chegaram a assumir postos de comando até os dias de hoje, pois os sucessivos governos coibiram suas ações.

**QUESTÃO 11 • Conhecimentos Gerais (Português)****ÁGUA CORRENTE**

Água corrente! Água de um rio quieto
 Cortando a alma ignorada do sertão!
 Levas à tona, aspecto por aspecto,
 Os aspectos da vida em refração.
 Água que passa... Sonho predileto
 Do lavrador que lavra o duro chão.
 Trazes-me sempre a evocação de um teto...
 Água! Sangue da terra! Religião...
 Há na tua bondade humana e leal,
 Quando a roda maior moves do Engenho,
 Qualquer bafejo sobrenatural...

Ouvindo, ao longe, o teu magoado som,
 Água corrente! eu me enteneço e tenho
 Uma imensa vontade de ser bom...

Olegário Mariano

O RIO

Uma gota de chuva
 A mais, e o ventre grávido
 Estremeceu, da terra.
 Através de antigos
 Sedimentos, rochas
 Ignoradas, ouro
 Carvão, ferro e mármore
 Um fio cristalino
 Distante milênios
 Partiu fragilmente
 Sequioso de espaço
 Em busca de luz.

Um rio nasceu.

Vinícius de Moraes

Considerando os poemas, é correto afirmar que

- A) no primeiro texto, o rio ao mover o engenho, poupando o braço do homem, transfigura-se em bondade. No texto de Vinícius de Moraes, parte-se da causa para o efeito, mostrando que a simples gota de chuva que se projeta ao solo forma o rio.
- B) Olegário lembra a grandiosidade da obra divina, diz que os homens devem ser bons para que água flua. No segundo texto, o poeta vê o rio como um fenômeno antigo e primordial.
- C) no primeiro texto, é o rio que move a roda do engenho, mas não atinge o sentimento humano. No texto dois, mesmo explicando o nascimento, o desenvolvimento e a majestade do rio, não se discute a sua essência.
- D) para Olegário, o rio toca e entenece o homem, ampliando sua generosidade. Vinícius foge do universo poético, através de imagens com que personifica a realidade do rio.
- E) Olegário apresenta uma visão romântica e ingênua do rio, sem relação com a realidade humana. Vinícius vê o rio como um fenômeno da natureza, utilizando apenas uma linguagem referencial.

QUESTÃO 12 • Conhecimentos Gerais (Português)

Esses contos (serão contos?) não são plausíveis na acepção latina de merecerem aplauso. São plausíveis no sentido de que tudo neste mundo, e talvez em outros, é crível, provável, verossímil. Todos os dias a imaginação humana confere seus limites, e conclui que a realidade ainda é maior do que ela.

Carlos Drummond de Andrade

Com base na frase final do texto: *a realidade ainda é maior do que ela*, pode-se afirmar que a/os

- A) imaginação humana é superada pela realidade, ultrapassando-a.
- B) fatos reais e a imaginação humana são grandes e não se superam.
- C) limites da imaginação são incomensuráveis, vívidos e superiores à realidade humana.
- D) realidade ultrapassa os limites da imaginação; acontecem fatos que o ser humano não consegue nem mesmo imaginar.
- E) a imaginação humana é plausível, mas não se pode considerá-la aceitável.

**QUESTÃO 13 • Conhecimentos Gerais (História)**

“Nos primórdios do feudalismo, a terra, por si só, constituía a medida da riqueza do homem. Com a expansão do comércio surgiu um novo tipo de riqueza a riqueza em dinheiro. No início da era feudal o dinheiro era inativo, fixo, imóvel; agora tornara-se ativo, vivo, fluido. No início da era feudal os sacerdotes e guerreiros, proprietários de terras, situavam-se num dos extremos da escala social, vivendo do trabalho dos servos, que se encontravam no outro extremo. Agora, um novo grupo surgia a classe média, vivendo de uma forma diferente, da compra e da venda.”

(HUBERMAN, Leo. *História da riqueza do homem*. 21ª ed. Rio de Janeiro: Guanabara, 1986, p.35)

Os elementos que podem ser associados às transformações ocorridas na Baixa Idade Média descritas no texto são:

- I- a crise provocada pela chegada da Peste Negra à Europa, dizimando em torno de um terço da população européia.
- II- as Cruzadas, que revitalizaram o comércio em torno do Mediterrâneo.
- III- o surgimento das máquinas no processo produtivo, gerando um excedente de produção.
- IV- o crescimento demográfico e o crescimento da produção agrícola decorrente da utilização de novas técnicas de cultivo.

Estão corretas as afirmações

- A) II e IV.
- B) I e II.
- C) I e IV.
- D) II e III.
- E) III e IV.

QUESTÃO 14 • Conhecimentos Gerais (História)

Ramos industriais do Brasil (1907 e 1920)

Ramos	1907	1920
Alimentício	28,6%	40,2%
Têxtil	23,3%	27,6%
De confecção	8,1%	8,2%
Químico	-	3,4%
De fabricação de máquinas	-	0,1%

(Fontes: Censos governamentais de 1907 e 1920)

A partir da interpretação dos dados apresentados na tabela, pode-se concluir que, no período abordado,

- A) houve um considerável crescimento dos setores têxtil e alimentício, resultado da política de industrialização levada a cabo pelos governos da primeira fase da República, preocupados com as oscilações nos preços internacionais do café.
- B) o pequeno crescimento notado nos ramos químico e de fabricação de máquinas deve-se a imposições norte-americanas que monopolizavam esses setores, impedindo o desenvolvimento autônomo dos seus aliados comerciais.
- C) o Brasil apresentava uma industrialização frágil, dependente da importação de máquinas, o que caracteriza um modelo de substituição de importações de bens de consumo.
- D) o café continuou sendo o principal produto de exportação da economia brasileira, monopolizando os investimentos e gerando a renda necessária para o crescimento de outros setores econômicos.
- E) há um claro crescimento da indústria de bens de produção, devido à intervenção do governo Vargas, que abriu o mercado brasileiro a investimentos externos, gerando uma considerável dívida externa.

**QUESTÃO 15 • Conhecimentos Gerais (História)****Documento 1**

(pintura do pernambucano Murillo la Greca (1899-1989) representando a execução de Frei Caneca IN OLIVEIRA, Conceição. MIUCCI, Carla. PAULA, Andrea. *História em projetos*. São Paulo: Ática, 2007, p.143)

Documento 2

“Foi contra sua majestade,
contra a ordem e tudo o que é nobre.
Republicano, ele não quis
obedecer ordens da corte.
Separatista, pretendeu
dar o Norte à gente do Norte.
Padre existe é pra rezar
pela alma, mas não contra a fome.”

(MELO NETO, João Cabral de. *Auto do frade*. Rio de Janeiro: Nova Fronteira, 1984, p.32)

A partir dos documentos acima apresentados, pode-se relacionar a figura de Frei Caneca

- A) à Guerra de Canudos, movimento messiânico ocorrido no sertão nordestino, durante o governo de Prudente de Moraes.
- B) à Confederação do Equador, movimento separatista nordestino realizado contra o governo de Dom Pedro I, em 1824.
- C) ao Contestado, movimento messiânico ocorrido no Rio Grande do Sul, durante o Segundo Reinado.
- D) à Inconfidência Baiana, movimento anti-colonialista ocorrido em 1798.
- E) à Guerra dos Emboabas, conflito ocorrido em Minas Gerais contra os pesados impostos cobrados pela metrópole portuguesa.

QUESTÃO 16 • Conhecimentos Gerais (História)

Em 1806, Napoleão Bonaparte, derrotado na Batalha de Trafalgar (1805) ao tentar invadir a Inglaterra, decidiu decretar o Bloqueio Continental, que impedia o comércio dos países europeus com a Grã-Bretanha, sob ameaça de invasão militar. Em relação às conseqüências do Bloqueio Continental na Europa, leia as seguintes afirmativas:

- I - Em 1812, os exércitos de Napoleão conquistaram Moscou, na Rússia. Entretanto, ao não conseguir manter a ocupação, Napoleão ordenou a retirada do exército do território russo, dando então início a uma série de derrotas e fracassos que terminariam com o exílio do Imperador francês.
- II - Tradicional aliado da Inglaterra, Portugal enfrentou os exércitos de Napoleão ao desrespeitar o Bloqueio Continental. Entretanto, a invasão do território português não se concretizou em função do apoio militar inglês.
- III - O território espanhol sofreu a invasão das tropas napoleônicas, que depuseram o rei e colocaram José Bonaparte, irmão do Imperador francês, no trono.
- IV - Apesar do Bloqueio, a Inglaterra não viu sua economia afetada, pois o comércio com as colônias portuguesas e espanholas e com os Estados Unidos na América, autorizados pelo Bloqueio, manteve as bases do industrialismo inglês.

Estão corretas as afirmativas

- A) I e II.
- B) I e III.
- C) I e IV.
- D) II e IV.
- E) III e IV.



QUESTÃO 17 • Conhecimentos Gerais (Geografia)

O Brasil está colocado entre os países mais populosos do mundo. No entanto, quando se relaciona sua população total com a área do país, obtém-se um número relativamente baixo.

A essa relação população x área, damos o nome de

- A) taxa de natalidade.
- B) taxa de crescimento.
- C) taxa de fertilidade.
- D) índice de desenvolvimento.
- E) densidade demográfica.

QUESTÃO 18 • Conhecimentos Gerais (Geografia)

O pinheiro-do-pará é encontrado principalmente

- A) na Mata das Araucárias.
- B) no Cerrado.
- C) na Mata Atlântica.
- D) nos Campos Limpos.
- E) na Floresta Tropical.

QUESTÃO 19 • Conhecimentos Gerais (Geografia)

A cidade do Rio de Janeiro está situada no fuso horário 45° Oeste. Quando no Rio de Janeiro forem 13 horas, que horas serão na cidade de Manaus localizada no fuso 60° Leste?

- A) 12 horas.
- B) 19 horas.
- C) 10 horas.
- D) 5 horas.
- E) 11 horas.



QUESTÃO 20 • Conhecimentos Gerais (Geografia)

Considere:

- I - Até a década de 1930, não se desenvolveu uma política de industrialização. As atenções voltavam-se para o setor agrário-exportador.
- II - Um período importante para o desenvolvimento industrial ocorreu após 1929 com a crise da cafeicultura.
- III - Após 1950, o desenvolvimento foi realizado com grande participação de capitais estrangeiros, iniciando-se a internacionalização da economia do país.
- IV - Os governos militares, após 1964, interromperam o processo de internacionalização, diminuindo a dependência de capitais externos.

Sobre as fases do processo de industrialização do Brasil, são corretas as afirmações

- A) I, II, III e IV.
- B) I, II e IV.
- C) I, II e III.
- D) II, III e IV.
- E) III e IV.



QUESTÃO 21 • Conhecimentos Gerais (Biologia)

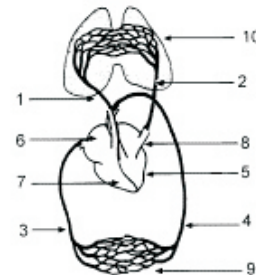
O ciclo de vida do *Aedes Aegypti* é do tipo

- A) ametábolo.
- B) holometábolo.
- C) hemimetábolo.
- D) com alternância de gerações.
- E) característico de reprodução assexuada.

QUESTÃO 22 • Conhecimentos Gerais (Biologia)

Sobre o esquema ao lado, é correto afirmar que representa o sistema circulatório de

- A) um réptil, e 3 representa a artéria aorta.
- B) uma ave ou mamífero, e 3 representa a artéria aorta.
- C) um réptil ou anfíbio, e 2 representa a artéria aorta.
- D) uma ave ou mamífero, e 2 representa a artéria aorta.
- E) um mamífero, e 2 representa a artéria aorta.



QUESTÃO 23 • Conhecimentos Gerais (Biologia)

Sobre os ecossistemas do tipo cerrado, é correto afirmar que

- A) são pobres em vegetação e espécies animais, daí serem restritos a pequenas áreas do território nacional.
- B) é a segunda maior formação vegetal brasileira e apresenta biodiversidade tão ampla quanto a floresta amazônica.
- C) é típico de climas quentes e secos, como os desérticos, mas, apesar de apresentar pequena variedade de espécies animais, é rico em espécies vegetais.
- D) é típico de climas frios e secos, como os desérticos, mas, apesar disso, apresenta grande variedade de espécies vegetais.
- E) é típico de locais onde há neve e frio intenso na maior parte do ano, mas, apesar disso, apresenta grande variedade de espécies animais.

QUESTÃO 24 • Conhecimentos Gerais (Biologia)

Sobre as células somáticas, é correto afirmar que apresentam

- A) dois genomas idênticos em estrutura, apesar de distintos em funcionamento, no que diz respeito à expressão gênica.
- B) um único genoma, apesar do funcionamento distinto em cada tipo celular, no que diz respeito à expressão gênica.
- C) dois genomas idênticos, apesar do funcionamento distinto em cada tipo celular, no que diz respeito à expressão gênica.
- D) dois genomas idênticos, inclusive no que diz respeito à expressão gênica.
- E) dois genomas distintos, inclusive no que diz respeito à expressão gênica.

**QUESTÃO 25 • Conhecimentos Gerais (Química)**

O P.S. (produto de solubilidade) do Fe_2S_3 é de $3,5 \cdot 10^{-52}$ a 18°C . Portanto podemos esperar para o Fe_2S_3 uma solubilidade em gramas por litro igual a

Dados: Fe = 56 u; S = 32 u.



- A) $4 \cdot 10^{-9}$.
- B) $2 \cdot 10^{-11}$.
- C) $1 \cdot 10^{-22}$.
- D) 3.
- E) 2.

QUESTÃO 26 • Conhecimentos Gerais (Química)

Um composto orgânico apresenta 84,21% de carbono e 15,79% de hidrogênio. A fórmula mínima desse composto será

Dados: C = 12 u; H = 1 u.

- A) C_4H_9 .
- B) C_4H_{10} .
- C) C_4H_8 .
- D) C_4H_7 .
- E) C_4H_6 .

QUESTÃO 27 • Conhecimentos Gerais (Química)

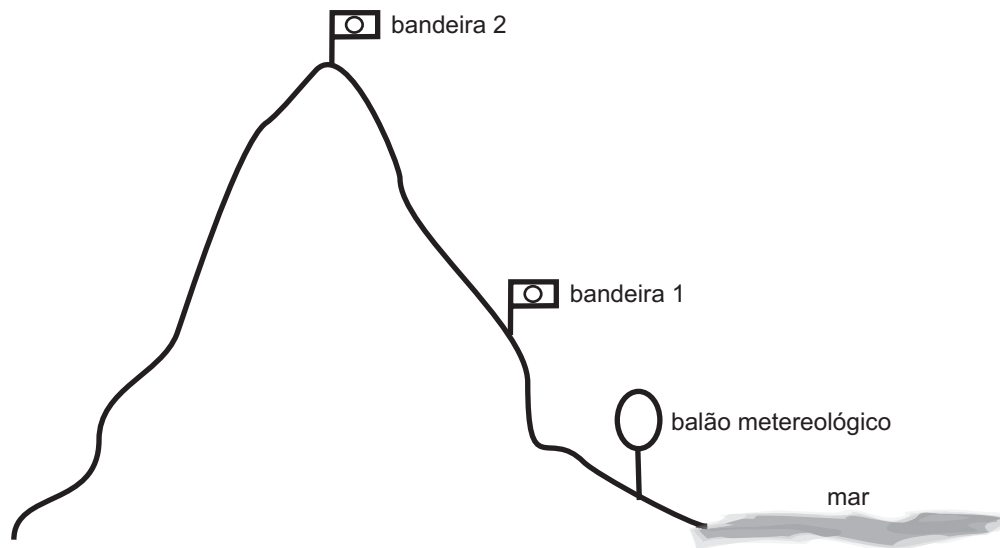
A massa de KOH (hidróxido de potássio) sólido que se deve adicionar a 250 mililitros de solução 0,5 mol/L de hidróxido de potássio a fim de transformá-la em solução 2,5 mol/L é

Dados: K = 39u; O = 16u; H = 1u.

- A) 7 gramas.
- B) 14 gramas.
- C) 28 gramas.
- D) 35 gramas.
- E) 42 gramas.

**QUESTÃO 28 • Conhecimentos Gerais (Química)**

Balões meteorológicos carregam instrumentos que enviam em tempo real informações sobre temperatura, ventos e umidade. Um balão, quando solto, está sujeito às condições externas, pois são preenchidos com gás hélio e a pressão e a temperatura influem sobre seu volume.



Suponha que um balão meteorológico com volume igual a 20000 litros ao nível do mar, sob uma temperatura de 27°C seja lançado (veja a figura). Ele sobe passando primeiro pela bandeira 1 (pressão igual a 90% da pressão inicial) e chega finalmente à bandeira 2 (pressão igual a 80% da pressão inicial). Sendo a temperatura constante durante todo seu trajeto, o volume do balão nos níveis das bandeiras 1 e 2 será, respectivamente,

- A) 18000 e 16000 litros.
- B) 16000 e 18000 litros.
- C) 22000 e 24000 litros.
- D) 24000 e 22000 litros.
- E) 44000 e 48000 litros.

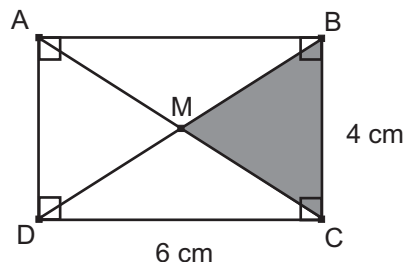


QUESTÃO 29 • Conhecimentos Gerais (Matemática)

Observe o retângulo ABCD da figura ao lado.

Sobre a área do triângulo BMC pintado, é correto afirmar que

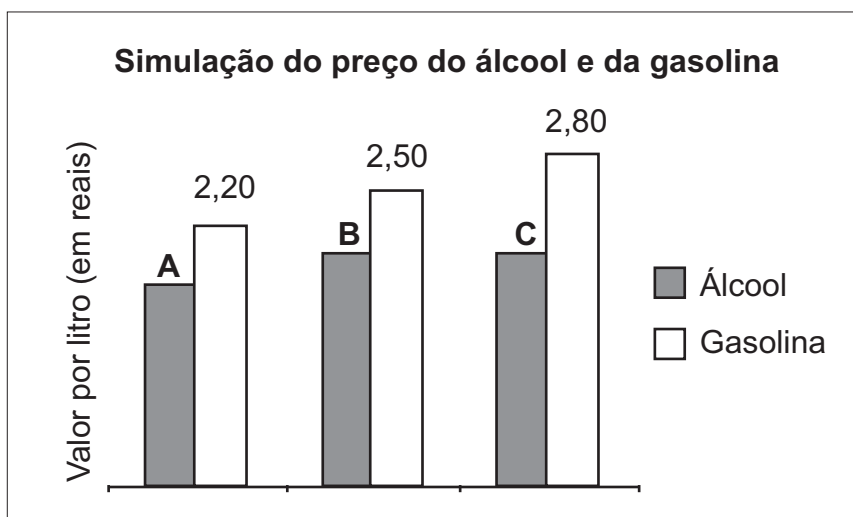
- A) é igual a 12 cm^2 .
- B) é igual a 25% da área do retângulo ABCD.
- C) é igual a 24 cm^2 .
- D) é igual a 50% da área do retângulo ABCD.
- E) é igual a 30% da área do retângulo ABCD.



QUESTÃO 30 • Conhecimentos Gerais (Matemática)

A frota de carros *flex* (aqueles que podem ser abastecidos com álcool ou gasolina) vem aumentando no país, mas os especialistas alertam os consumidores para a escolha mais econômica em função do desempenho do veículo: o motorista **não** deve abastecer seu veículo *flex* com **álcool** quando o preço do litro deste **superar 70%** do valor do litro da **gasolina**.

Abaixo apresentamos um gráfico com uma simulação de preços



Se A, B e C o preço do litro do álcool, considere as seguintes afirmações:

- I) Se $A = 1,70$, o motorista deverá optar pelo **álcool** para abastecer seu carro flex.
- II) Se $B = 1,70$, o motorista deverá optar pela **gasolina** para abastecer seu carro flex.
- III) Se $C = 1,95$, o motorista deverá optar pelo **álcool** para abastecer seu carro flex

Para uma escolha mais econômica do consumidor, é correto afirmar que

- A) somente a afirmação (I) é verdadeira.
- B) somente a afirmação (II) é verdadeira.
- C) somente a afirmação (III) é verdadeira.
- D) as afirmações (II) e (III) são verdadeiras.
- E) todas as afirmações são falsas.

**QUESTÃO 31 • Conhecimentos Gerais (Matemática)**

Carl Friedrich Gauss nasceu em 1777 e viveu até 1855. É considerado um dos maiores matemáticos de todos os tempos. Diz a história que sua professora primária, para manter a classe ocupada, passou a tarefa de somar os números naturais 1 a 100, tarefa que Gauss cumpriu quase que de imediato. O valor da soma encontrada por Gauss foi

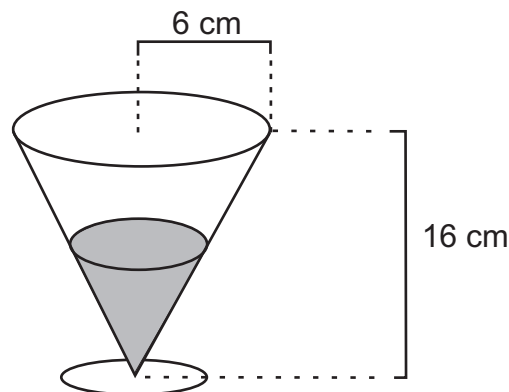
Fonte: <http://www.fem.unicamp.br/~em313/paginas/person/gauss.htm>

- A) 50050.
- B) 5050.
- C) 500500.
- D) 555.
- E) 550550.

QUESTÃO 32 • Conhecimentos Gerais (Matemática)

Um copo com a forma de um cone, com 6 cm de raio da base e 16 cm de altura, como o da figura abaixo, estava totalmente cheio de suco. Júlia tomou 75% desse suco. O volume de suco que restou no copo é, aproximadamente,

(Adote $\pi = 3,14$)



- A) 150 cm^3 .
- B) 432 cm^3 .
- C) 576 cm^3 .
- D) $452,16 \text{ cm}^3$.
- E) $1356,48 \text{ cm}^3$.



Em todas as questões despreze a resistência do ar e considere $g = 10\text{m/s}^2$.

QUESTÃO 33 • Conhecimentos Gerais (Física)

O salto em altura é uma das modalidades olímpicas de atletismo em que os atletas têm que superar um sarrafo horizontal disposto a uma determinada altura. A técnica mais moderna de salto, conhecida como flop ou estilo fosbury foi criada pelo estado-unidense Dick Fosbury e consiste em o saltador ultrapassar o sarrafo de costas, utilizando para isso apenas a energia cinética da corrida e a energia potencial elástica do seu corpo. O recorde mundial atual é do cubano Javier Sotomayor com a altura de 2,45m, batido em 1993.

Considerando que neste salto, Sotomayor, de massa $m = 90\text{kg}$, atingiu uma velocidade de 4 m/s em sua corrida e que no ponto mais alto da trajetória do salto sua velocidade é praticamente nula, podemos afirmar que a energia potencial elástica despendida pelo atleta no salto é de, aproximadamente,

Obs: Despreze quaisquer formas de energia não mecânicas e considere o centro de gravidade do atleta a $1,25\text{m}$ do chão.

- A) 1500J.
- B) 2000J.
- C) 600J.
- D) 2500J.
- E) 3000J.

QUESTÃO 34 • Conhecimentos Gerais (Física)

Numa prova de tiro com arco, a flecha de um competidor pode chegar a 252 km/h . No tiro olímpico, os arqueiros disparam suas flechas na direção de um alvo com $1,22\text{ m}$ de diâmetro. Supondo que um arqueiro atire sua flecha horizontalmente mirada exatamente no centro do alvo a 70m de distância, podemos afirmar que

- A) a flecha atingirá o centro do alvo.
- B) a flecha atingirá o alvo a 10cm do centro.
- C) a flecha atingirá o alvo a 20cm do centro.
- D) a flecha atingirá o alvo a 30cm do centro.
- E) a flecha não atingirá o alvo.

**QUESTÃO 35 • Conhecimentos Gerais (Física)**

Uma das provas mais difíceis de uma olimpíada é o arremesso de martelo. A prova consiste em arremessar um conjunto (bola + arame + alça) de massa $m_m = 7,26\text{kg}$ na prova masculina. Atualmente, o recorde mundial pertence ao soviético Yuriy Sedykh e é de aproximadamente 87m. Sabendo-se que este lançamento foi realizado com um ângulo de 45° em relação à horizontal, podemos afirmar que, no ponto mais alto de sua trajetória, as forças peso, normal e tração que atuaram sobre o martelo masculino foram, respectivamente,

- A) 72,6N; 36,8N e 0N.
- B) 72,6N; 0N e 72,6N.
- C) 0N; 72,6N e 36,8N.
- D) 72,6N; 0N e 0N.
- E) 36,8N, 0N e 72,6N.

QUESTÃO 36 • Conhecimentos Gerais (Física)

A natação é uma das modalidades mais esperadas dos Jogos Olímpicos de Pequim, especialmente após as diversas quebras de recordes mundiais em 2008, atribuídas especialmente ao novo traje nomeado LZR, desenvolvido pela Speedo. Segundo a fabricante, o traje diminui a flutuação do corpo, fazendo assim com que a resistência da água também diminua e o atleta possa alcançar maiores velocidades. Certamente, a Speedo se baseou num dos princípios físicos mais importantes conhecido como

- A) princípio da inércia.
- B) princípio de Arquimedes.
- C) princípio da conservação de energia.
- D) princípio de Pascal.
- E) princípio da conservação da quantidade de movimento.

**QUESTÃO 37 • Conhecimentos Gerais (Atualidades)**

Assinale a assertiva correta sobre a dengue hemorrágica.

- A) Pessoas infectadas anteriormente por um sorotipo da dengue têm maior probabilidade de desenvolver a dengue hemorrágica no caso de infecção por outro sorotipo.
- B) A dengue hemorrágica só ocorre quando a pessoa é infectada uma segunda vez com a mesma modalidade de vírus da infecção anterior.
- C) A dengue hemorrágica decorre unicamente do estado imunológico do infectado e independe da existência de infecção anterior pelo vírus da dengue.
- D) A dengue hemorrágica somente ocorre nas pessoas infectadas com os vírus tipos três e quatro.
- E) Os medicamentos disponíveis somente são capazes de destruir o vírus da dengue antes de a doença evoluir para a forma hemorrágica.

QUESTÃO 38 • Conhecimentos Gerais (Atualidades)

Está sob julgamento no Supremo Tribunal Federal brasileiro a constitucionalidade da Lei Federal que trata da utilização de células-tronco em pesquisas, visando ao tratamento e à cura de inúmeras doenças. A questão sob julgamento, competindo ao referido Tribunal permitir ou proibir, é

- A) a utilização de células-tronco de qualquer natureza.
- B) a utilização de células-tronco adultas.
- C) a modificação genética de células-tronco adultas com a finalidade de transformá-las em embrionárias.
- D) a produção de embriões humanos com a finalidade de fornecê-los para pesquisa.
- E) a utilização de embriões humanos existentes congelados, para os quais não há qualquer destinação senão o descarte a longo prazo.

QUESTÃO 39 • Conhecimentos Gerais (Atualidades)

Hugo Chávez assumiu o poder na Venezuela em 1998 e, desde então, mostrou grande força política interna bem como despontou como liderança no cenário internacional. Observando o cenário político interno, podemos afirmar que Hugo Chávez

- A) mantém a popularidade em alta, pois venceu a todos os plebiscitos e eleições que disputou.
- B) se mantém como líder incontestável porque já instituiu regime ditatorial e fraudou todas as eleições.
- C) sofreu derrota em plebiscito de reforma constitucional que aumentaria seu tempo de mandato e lhe daria o direito de se reeleger indefinidamente.
- D) mantém sua popularidade independentemente dos preços do petróleo, principal produto venezuelano, no mesmo patamar de antes de tomar posse.
- E) se encontra com a popularidade ameaçada, após ser obrigado a devolver a concessão da RCTV e em razão da queda nos preços do petróleo.



QUESTÃO 40 • Conhecimentos Gerais (Atualidades)

Assinale a alternativa que indique a faixa do crescimento do Produto Interno Bruto do Brasil em 2007 e a sua relação com as previsões oficiais do governo.

- A) Abaixo de 3%, aquém das previsões.
- B) Entre 3% e 4,5%, conforme as previsões.
- C) Entre 5% e 6%, acima das previsões.
- D) Entre 6% e 7%, acima das previsões.
- E) Acima de 7%, acima das previsões.



tel.: (11) 4366 5555 • www.metodista.br