



SINAES
Sistema Nacional de Avaliação da Educação Superior

enade2017

ENGENHARIA DE COMPUTAÇÃO BACHARELADO

Novembro/17

LEIA COM ATENÇÃO AS INSTRUÇÕES ABAIXO.

1. Verifique se, além deste Caderno, você recebeu o **CARTÃO-RESPOSTA**, destinado à transcrição das respostas das questões de múltipla escolha, das questões discursivas (D) e das questões de percepção da prova.
2. Confira se este Caderno contém as questões discursivas e as objetivas de múltipla escolha, de formação geral e de componente específico da área, e as relativas à sua percepção da prova. As questões estão assim distribuídas:

13

Partes	Número das questões	Peso das questões no componente	Peso dos componentes no cálculo da nota
Formação Geral: Discursivas	D1 e D2	40%	25%
Formação Geral: Objetivas	1 a 8	60%	
Componente Específico: Discursivas	D3 a D5	15%	75%
Componente Específico: Objetivas	9 a 35	85%	
Questionário de Percepção da Prova	1 a 9	-	-

3. Verifique se a prova está completa e se o seu nome está correto no **CARTÃO-RESPOSTA**. Caso contrário, avise imediatamente ao Chefe de Sala.
4. Assine o **CARTÃO-RESPOSTA** no local apropriado, **com caneta esferográfica de tinta preta, fabricada em material transparente**.
5. As respostas da prova objetiva, da prova discursiva e do questionário de percepção da prova deverão ser transcritas, com caneta esferográfica de tinta preta, fabricada em material transparente, para o **CARTÃO-RESPOSTA** que deverá ser entregue ao Chefe de Sala ao término da prova.
6. Responda cada questão discursiva em, no máximo, 15 linhas. Qualquer texto que ultrapasse o espaço destinado à resposta será desconsiderado.
7. Você terá quatro horas para responder as questões de múltipla escolha, as questões discursivas e o questionário de percepção da prova.
8. Ao terminar a prova, levante a mão e aguarde o Chefe de Sala em sua carteira para proceder a sua identificação, recolher o seu material de prova e coletar a sua assinatura na Lista de Presença.
9. Atenção! Você deverá permanecer na sala de aplicação, no mínimo, por uma hora a partir do início da prova e só poderá levar este Caderno de Prova quando faltarem 30 minutos para o término do Exame.



FORMAÇÃO GERAL

QUESTÃO DISCURSIVA 01

TEXTO 1

Em 2001, a incidência da sífilis congênita — transmitida da mulher para o feto durante a gravidez — era de um caso a cada mil bebês nascidos vivos. Havia uma meta da Organização Pan-Americana de Saúde e da Unicef de essa ocorrência diminuir no Brasil, chegando, em 2015, a 5 casos de sífilis congênita por 10 mil nascidos vivos. O país não atingiu esse objetivo, tendo se distanciado ainda mais dele, embora o tratamento para sífilis seja relativamente simples, à base de antibióticos. Trata-se de uma doença para a qual a medicina já encontrou a solução, mas a sociedade ainda não.

Disponível em: <<http://www1.folha.uol.com.br>>. Acesso em: 23 jul. 2017 (adaptado).

TEXTO 2

O Ministério da Saúde anunciou que há uma epidemia de sífilis no Brasil. Nos últimos cinco anos, foram 230 mil novos casos, um aumento de 32% somente entre 2014 e 2015. Por que isso aconteceu?

Primeiro, ampliou-se o diagnóstico com o teste rápido para sífilis realizado na unidade básica de saúde e cujo resultado sai em 30 minutos. Aí vem o segundo ponto, um dos mais negativos, que foi o desabastecimento, no país, da matéria-prima para a penicilina. O Ministério da Saúde importou essa penicilina, mas, por um bom tempo, não esteve disponível, e isso fez com que mais pessoas se infectassem. O terceiro ponto é a prevenção. Houve, nos últimos dez anos, uma redução do uso do preservativo, o que aumentou, e muito, a transmissão.

A incidência de casos de sífilis, que, em 2010, era maior entre homens, hoje recai sobre as mulheres. Por que a vulnerabilidade neste grupo está aumentando?

As mulheres ainda são as mais vulneráveis a doenças sexualmente transmissíveis (DST), de uma forma geral. Elas têm dificuldade de negociar o preservativo com o parceiro, por exemplo. Mas o acesso da mulher ao diagnóstico também é maior, por isso, é mais fácil contabilizar essa população. Quando um homem faz exame para a sífilis? Somente quando tem sintoma aparente ou outra doença. E a sífilis pode ser uma doença silenciosa. A mulher, por outro lado, vai fazer o pré-natal e, automaticamente, faz o teste para a sífilis. No Brasil, estima-se que apenas 12% dos parceiros sexuais recebam tratamento para sífilis.

Entrevista com Ana Gabriela Travassos, presidente da regional baiana da Sociedade Brasileira de Doenças Sexualmente Transmissíveis. Disponível em: <<http://www.agenciapatriciagalvao.org.br>>. Acesso em: 25 jul. 2017 (adaptado).

TEXTO 3

Vários estudos constatam que os homens, em geral, padecem mais de condições severas e crônicas de saúde que as mulheres e morrem mais que elas em razão de doenças que levam a óbito. Entretanto, apesar de as taxas de morbimortalidade masculinas assumirem um peso significativo, observa-se que a presença de homens nos serviços de atenção primária à saúde é muito menor que a de mulheres.

GOMES, R.; NASCIMENTO, E.; ARAUJO, F. Por que os homens buscam menos os serviços de saúde do que as mulheres? As explicações de homens com baixa escolaridade e homens com ensino superior. **Cad. Saúde Pública** [online], v. 23, n. 3, 2007 (adaptado).





A partir das informações apresentadas, redija um texto acerca do tema:

Epidemia de sífilis congênita no Brasil e relações de gênero

Em seu texto, aborde os seguintes aspectos:

- a vulnerabilidade das mulheres às DSTs e o papel social do homem em relação à prevenção dessas doenças;
- duas ações especificamente voltadas para o público masculino, a serem adotadas no âmbito das políticas públicas de saúde ou de educação, para reduzir o problema.

(valor: 10,0 pontos)

RASCUNHO	
1	
2	
3	
4	
5	
6	
7	
8	
9	
10	
11	
12	
13	
14	
15	

Área livre



QUESTÃO DISCURSIVA 02

A pessoa *trans* precisa que alguém ateste, confirme e comprove que ela pode ser reconhecida pelo nome que ela escolheu. Não aceitam que ela se autodeclare mulher ou homem. Exigem que um profissional de saúde diga quem ela é. Sua declaração é o que menos conta na hora de solicitar, judicialmente, a mudança dos documentos.

Disponível em: <<http://www.ebc.com.br>>. Acesso em: 31 ago. 2017 (adaptado).

No chão, a travesti morre
Ninguém jamais saberá seu nome
Nos jornais, fala-se de outra morte
De tal homem que ninguém conheceu

Disponível em: <<http://www.aminoapps.com>>. Acesso em: 31 ago. 2017 (adaptado).

Usava meu nome oficial, feminino, no currículo porque diziam que eu estava cometendo um crime, que era falsidade ideológica se eu usasse outro nome. Depois fui pesquisar e descobri que não é assim. Infelizmente, ainda existe muita desinformação sobre os direitos das pessoas *trans*.

Disponível em: <<https://www.brasil.elpais.com>>. Acesso em: 31 ago. 2017 (adaptado).

Uma vez o segurança da balada achou que eu tinha, por engano, mostrado o RG do meu namorado. Isso quando insistem em não colocar meu nome social na minha ficha de consumo.

Disponível em: <<https://www.brasil.elpais.com>>. Acesso em: 31 ago. 2017 (adaptado).

Com base nessas falas, discorra sobre a importância do nome para as pessoas transgêneras e, nesse contexto, proponha uma medida, no âmbito das políticas públicas, que tenha como objetivo facilitar o acesso dessas pessoas à cidadania. (valor: 10,0 pontos)

RASCUNHO	
1	
2	
3	
4	
5	
6	
7	
8	
9	
10	
11	
12	
13	
14	
15	



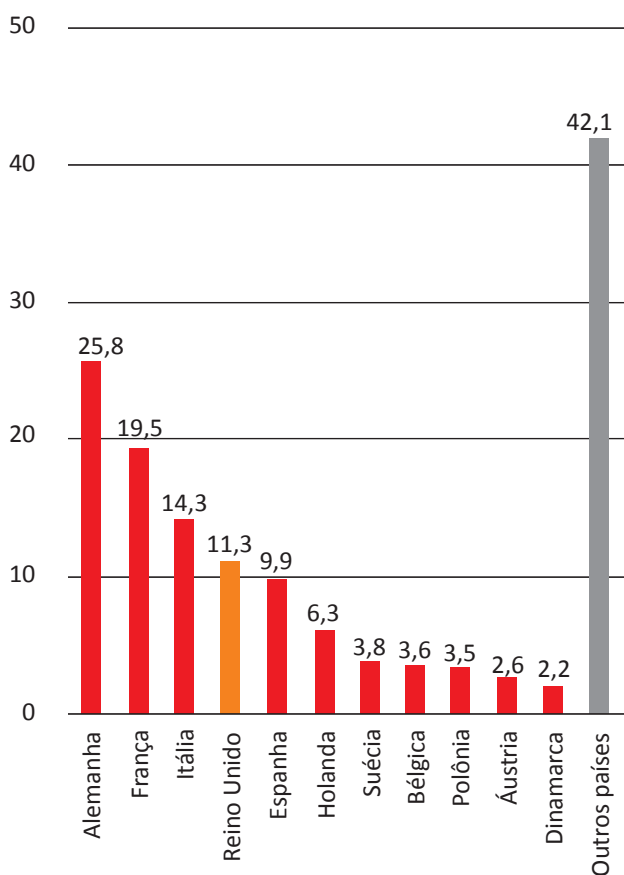


QUESTÃO 01

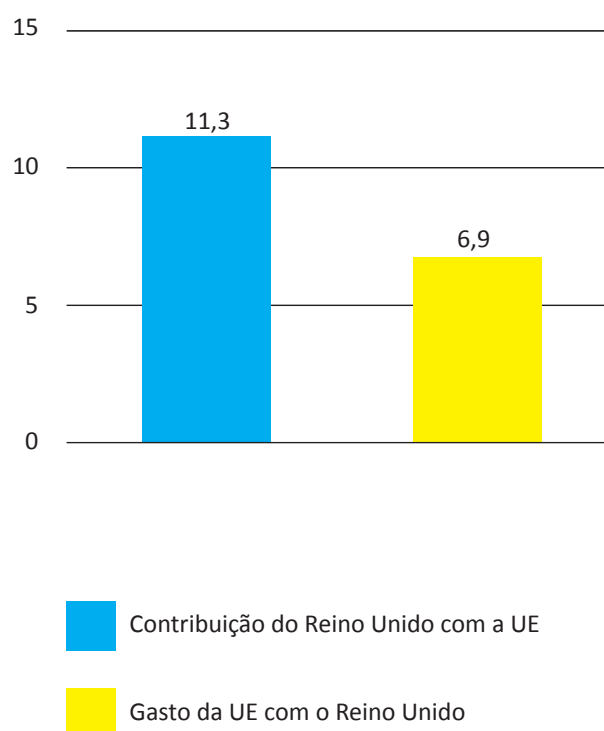
Os britânicos decidiram sair da União Europeia (UE). A decisão do referendo abalou os mercados financeiros em meio às incertezas sobre os possíveis impactos dessa saída.

Os gráficos a seguir apresentam, respectivamente, as contribuições dos países integrantes do bloco para a UE, em 2014, que somam € 144,9 bilhões de euros, e a comparação entre a contribuição do Reino Unido para a UE e a contrapartida dos gastos da UE com o Reino Unido.

Contribuições para a UE
 Dados de 2014, em € bilhões



Reino Unido e UE
 Dados de 2014, em € bilhões



Disponível em: <<http://www.g1.globo.com>>. Acesso em: 6 set. 2017 (adaptado).

Considerando o texto e as informações apresentadas nos gráficos acima, assinale a opção correta.

- A** A contribuição dos quatro maiores países do bloco somou 41,13%.
- B** O grupo “Outros países” contribuiu para esse bloco econômico com 42,1%.
- C** A diferença da contribuição do Reino Unido em relação ao recebido do bloco econômico foi 38,94%.
- D** A soma das participações dos três países com maior contribuição para o bloco econômico supera 50%.
- E** O percentual de participação do Reino Unido com o bloco econômico em 2014 foi de 17,8%, o que o colocou entre os quatro maiores participantes.



QUESTÃO 02

Segundo o relatório da Organização das Nações Unidas para a Alimentação e a Agricultura de 2014, a agricultura familiar produz cerca de 80% dos alimentos no mundo e é guardiã de aproximadamente 75% de todos os recursos agrícolas do planeta. Nesse sentido, a agricultura familiar é fundamental para a melhoria da sustentabilidade ecológica.

Disponível em: <<http://www.fao.org>>. Acesso em: 29 ago. 2017 (adaptado).

Considerando as informações apresentadas no texto, avalie as afirmações a seguir.

- I. Os principais desafios da agricultura familiar estão relacionados à segurança alimentar, à sustentabilidade ambiental e à capacidade produtiva.
- II. As políticas públicas para o desenvolvimento da agricultura familiar devem fomentar a inovação, respeitando o tamanho das propriedades, as tecnologias utilizadas, a integração de mercados e as configurações ecológicas.
- III. A maioria das propriedades agrícolas no mundo tem caráter familiar, entretanto o trabalho realizado nessas propriedades é majoritariamente resultante da contratação de mão de obra assalariada.

É correto o que se afirma em

- A I, apenas.
- B III, apenas.
- C I e II, apenas.
- D II e III, apenas.
- E I, II e III.

Área livre





QUESTÃO 03

O sistema de tarifação de energia elétrica funciona com base em três bandeiras. Na bandeira verde, as condições de geração de energia são favoráveis e a tarifa não sofre acréscimo. Na bandeira amarela, a tarifa sofre acréscimo de R\$ 0,020 para cada kWh consumido, e na bandeira vermelha, condição de maior custo de geração de energia, a tarifa sofre acréscimo de R\$ 0,035 para cada kWh consumido. Assim, para saber o quanto se gasta com o consumo de energia de cada aparelho, basta multiplicar o consumo em kWh do aparelho pela tarifa em questão.

Disponível em: <<http://www.aneel.gov.br>>. Acesso em: 17 jul. 2017 (adaptado).

Na tabela a seguir, são apresentadas a potência e o tempo de uso diário de alguns aparelhos eletroeletrônicos usuais em residências.

Aparelho	Potência (kW)	Tempo de uso diário (h)	kWh
Carregador de celular	0,010	24	0,240
Chuveiro 3 500 W	3,500	0,5	1,750
Chuveiro 5 500 W	5,500	0,5	2,250
Lâmpada de LED	0,008	5	0,040
Lâmpada fluorescente	0,015	5	0,075
Lâmpada incandescente	0,060	5	0,300
Modem de internet em <i>stand-by</i>	0,005	24	0,120
Modem de internet em uso	0,012	8	0,096

Disponível em: <<https://www.educandoseubolso.blog.br>>. Acesso em: 17 jul. 2017 (adaptado).

Considerando as informações do texto, os dados apresentados na tabela, uma tarifa de R\$ 0,50 por kWh em bandeira verde e um mês de 30 dias, avalie as afirmações a seguir.

- I. Em bandeira amarela, o valor mensal da tarifa de energia elétrica para um chuveiro de 3 500 W seria de R\$ 1,05, e de R\$ 1,65, para um chuveiro de 5 500 W.
- II. Deixar um carregador de celular e um *modem* de internet em *stand-by* conectados na rede de energia durante 24 horas representa um gasto mensal de R\$ 5,40 na tarifa de energia elétrica em bandeira verde, e de R\$ 5,78, em bandeira amarela.
- III. Em bandeira verde, o consumidor gastaria mensalmente R\$ 3,90 a mais na tarifa de energia elétrica em relação a cada lâmpada incandescente usada no lugar de uma lâmpada LED.

É correto o que se afirma em

- A** II, apenas.
- B** III, apenas.
- C** I e II, apenas.
- D** I e III, apenas.
- E** I, II e III.



QUESTÃO 04

Sobre a televisão, considere a tirinha e o texto a seguir.

TEXTO 1



Disponível em: <<https://www.coletivando.files.wordpress.com>>. Acesso em: 25 jul. 2015.

TEXTO 2

A televisão é este contínuo de imagens, em que o telejornal se confunde com o anúncio de pasta de dentes, que é semelhante à novela, que se mistura com a transmissão de futebol. Os programas mal se distinguem uns dos outros. O espetáculo consiste na própria sequência, cada vez mais vertiginosa, de imagens.

PEIXOTO, N. B. As imagens de TV têm tempo? In: NOVAES, A. **Rede imaginária**: televisão e democracia. São Paulo: Companhia das Letras, 1991 (adaptado).

Com base nos textos 1 e 2, é correto afirmar que o tempo de recepção típico da televisão como veículo de comunicação estimula a

- A** contemplação das imagens animadas como meio de reflexão acerca do estado de coisas no mundo contemporâneo, traduzido em forma de espetáculo.
- B** fragmentação e o excesso de informação, que evidenciam a opacidade do mundo contemporâneo, cada vez mais impregnado de imagens e informações superficiais.
- C** especialização do conhecimento, com vistas a promover uma difusão de valores e princípios amplos, com espaço garantido para a diferença cultural como capital simbólico valorizado.
- D** atenção concentrada do telespectador em determinado assunto, uma vez que os recursos expressivos próprios do meio garantem a motivação necessária para o foco em determinado assunto.
- E** reflexão crítica do telespectador, uma vez que permite o acesso a uma sequência de assuntos de interesse público que são apresentados de forma justaposta, o que permite o estabelecimento de comparações.

Área livre

QUESTÃO 05

Hidrogéis são materiais poliméricos em forma de pó, grão ou fragmentos semelhantes a pedaços de plástico maleável. Surgiram nos anos 1950, nos Estados Unidos da América e, desde então, têm sido usados na agricultura. Os hidrogéis ou polímeros hidrorretentores podem ser criados a partir de polímeros naturais ou sintetizados em laboratório. Os estudos com polímeros naturais mostram que eles são viáveis ecologicamente, mas ainda não comercialmente.

No infográfico abaixo, explica-se como os polímeros naturais superabsorventes, quando misturados ao solo, podem viabilizar culturas agrícolas em regiões áridas.

Por dentro dos hidrogéis

Saiba como funcionam os polímeros superabsorventes que ajudam a reter no solo, por mais tempo, a água da chuva ou da irrigação.



Disponível em: <<http://www.revistapesquisa.fapesp.br>>. Acesso em: 18 jul. 2017 (adaptado).

A partir das informações apresentadas, assinale a opção correta.

- A** O uso do hidrogel, em caso de estiagem, propicia a mortalidade dos pés de café.
- B** O hidrogel criado a partir de polímeros naturais deve ter seu uso restrito a solos áridos.
- C** Os hidrogéis são usados em culturas agrícolas e florestais e em diferentes tipos de solos.
- D** O uso de hidrogéis naturais é economicamente viável em lavouras tradicionais de larga escala.
- E** O uso dos hidrogéis permite que as plantas sobrevivam sem a água da irrigação ou das chuvas.

Área livre



QUESTÃO 06

A imigração haitiana para o Brasil passou a ter grande repercussão na imprensa a partir de 2010. Devido ao pior terremoto do país, muitos haitianos redescobriram o Brasil como rota alternativa para migração. O país já havia sido uma alternativa para os haitianos desde 2004, e isso se deve à reorientação da política externa nacional para alcançar liderança regional nos assuntos humanitários.

A descoberta e a preferência pelo Brasil também sofreram influência da presença do exército brasileiro no Haiti, que intensificou a relação de proximidade entre brasileiros e haitianos. Em meio a esse clima amistoso, os haitianos presumiram que seriam bem acolhidos em uma possível migração ao país que passara a liderar a missão da ONU.

No entanto, os imigrantes haitianos têm sofrido ataques xenofóbicos por parte da população brasileira. Recentemente, uma das grandes cidades brasileiras serviu como palco para uma marcha anti-imigração, com demonstrações de um crescente discurso de ódio em relação a povos imigrantes marginalizados.

Observa-se, na maneira como esses discursos se conformam, que a reação de uma parcela dos brasileiros aos imigrantes se dá em termos bem específicos: os que sofrem com a violência dos atos de xenofobia, em geral, são negros e têm origem em países mais pobres.

SILVA, C. A. S.; MORAES, M. T. A política migratória brasileira para refugiados e a imigração haitiana. *Revista do Direito*. Santa Cruz do Sul, v. 3, n. 50, p. 98-117, set./dez. 2016 (adaptado).

A partir das informações do texto, conclui-se que

- A** o processo de acolhimento dos imigrantes haitianos tem sido pautado por características fortemente associadas ao povo brasileiro: a solidariedade e o respeito às diferenças.
- B** as reações xenofobas estão relacionadas ao fato de que os imigrantes são concorrentes diretos para os postos de trabalho de maior prestígio na sociedade, aumentando a disputa por boas vagas de emprego.
- C** o acolhimento promovido pelos brasileiros aos imigrantes oriundos de países do leste europeu tende a ser semelhante ao oferecido aos imigrantes haitianos, pois no Brasil vigora a ideia de democracia racial e do respeito às etnias.
- D** o nacionalismo exacerbado de classes sociais mais favorecidas, no Brasil, motiva a rejeição aos imigrantes haitianos e a perseguição contra os brasileiros que pretendem morar fora do seu país em busca de melhores condições de vida.
- E** a crescente onda de xenofobia que vem se destacando no Brasil evidencia que o preconceito e a rejeição por parte dos brasileiros em relação aos imigrantes haitianos é pautada pela discriminação social e pelo racismo.

Área livre





QUESTÃO 07

A produção artesanal de panela de barro é uma das maiores expressões da cultura popular do Espírito Santo. A técnica de produção pouco mudou em mais de 400 anos, desde quando a panela de barro era produzida em comunidades indígenas. Atualmente, apresenta-se com modelagem própria e original, adaptada às necessidades funcionais da culinária típica da região. As artesãs, vinculadas à Associação das Paneleiras de Goiabeiras, do município de Vitória-ES, trabalham em um galpão com cabines individuais preparadas para a realização de todas as etapas de produção. Para fazer as panelas, as artesãs retiram a argila do Vale do Mulembá e do manguezal que margeia a região e coletam a casca da *Rhizophora mangle*, popularmente chamada de mangue vermelho. Da casca dessa planta as artesãs retiram a tintura impermeabilizante com a qual açoitam as panelas ainda quentes. Por tradição, as autênticas moqueca e torta capixabas, dois pratos típicos regionais, devem ser servidas nas panelas de barro assim produzidas. Essa fusão entre as panelas de barro e os pratos preparados com frutos do mar, principalmente a moqueca, pelo menos no estado do Espírito Santo, faz parte das tradições deixadas pelas comunidades indígenas.

Disponível em: <<http://www.vitoria.es.gov.br>>. Acesso em: 14 jul. 2017 (adaptado).

Como principal elemento cultural na elaboração de pratos típicos da cultura capixaba, a panela de barro de Goiabeiras foi tombada, em 2002, tornando-se a primeira indicação geográfica brasileira na área do artesanato, considerada bem imaterial, registrado e protegido no Instituto do Patrimônio Histórico e Artístico Nacional (Iphan), no Livro de Registro dos Saberes e declarada patrimônio cultural do Brasil.

SILVA, A. Comunidade tradicional, práticas coletivas e reconhecimento: narrativas contemporâneas do patrimônio cultural. **40º Encontro Anual da Anpocs**. Caxambu, 2016 (adaptado).

Atualmente, o trabalho foi profissionalizado e a concorrência para atender ao mercado ficou mais acirrada, a produção que se desenvolve no galpão ganhou um ritmo mais empresarial com maior visibilidade publicitária, enquanto as paneleiras de fundo de quintal se queixam de ficarem ofuscadas comercialmente depois que o galpão ganhou notoriedade.

MERLO, P. Repensando a tradição: a moqueca capixaba e a construção da identidade local. **Interseções**. Rio de Janeiro. v. 13, n. 1, 2011 (adaptado).

Com base nas informações apresentadas, assinale a alternativa correta.

- A** A produção das panelas de barro abrange interrelações com a natureza local, de onde se extrai a matéria-prima indispensável à confecção das peças ceramistas.
- B** A relação entre as tradições das panelas de barro e o prato típico da culinária indígena permanece inalterada, o que viabiliza a manutenção da identidade cultural capixaba.
- C** A demanda por bens culturais produzidos por comunidades tradicionais insere o ofício das paneleiras no mercado comercial, com retornos positivos para toda a comunidade.
- D** A inserção das panelas de barro no mercado turístico reduz a dimensão histórica, cultural e estética do ofício das paneleiras à dimensão econômica da comercialização de produtos artesanais.
- E** O ofício das paneleiras representa uma forma de resistência sociocultural da comunidade tradicional na medida em que o estado do Espírito Santo mantém-se alheio aos modos de produção, divulgação e comercialização dos produtos.



QUESTÃO 08

Os Objetivos de Desenvolvimento Sustentável (ODS) compõem uma agenda mundial adotada durante a Cúpula das Nações Unidas sobre o Desenvolvimento Sustentável, em setembro de 2015. Nessa agenda, representada na figura a seguir, são previstas ações em diversas áreas para o estabelecimento de parcerias, grupos e redes que favoreçam o cumprimento desses objetivos.



Disponível em: <<http://www.stockholmresilience.org>>. Acesso em: 26 set. 2017 (adaptado).

Considerando que os ODS devem ser implementados por meio de ações que integrem a economia, a sociedade e a biosfera, avalie as afirmações a seguir.

- I. O capital humano deve ser capacitado para atender às demandas por pesquisa e inovação em áreas estratégicas para o desenvolvimento sustentável.
- II. A padronização cultural dinamiza a difusão do conhecimento científico e tecnológico entre as nações para a promoção do desenvolvimento sustentável.
- III. Os países devem incentivar políticas de desenvolvimento do empreendedorismo e de atividades produtivas com geração de empregos que garantam a dignidade da pessoa humana.

É correto o que se afirma em

- A** II, apenas.
- B** III, apenas.
- C** I e II, apenas.
- D** I e III, apenas.
- E** I, II e III.



COMPONENTE ESPECÍFICO

QUESTÃO DISCURSIVA 03

Os autômatos celulares são sistemas dinâmicos discretos no espaço e no tempo que operam em uma rede regular finita ou infinita e são caracterizados por interações locais. Cada elemento, denominado célula, está associado a um dado estado em um conjunto discreto e é atualizado com base nos estados anteriores de suas células vizinhas imediatas, de acordo com um conjunto de regras locais. Os autômatos celulares geram um grande interesse na área de Engenharia de Computação desde o início dos anos 1960, quando foi criado o Jogo da Vida, e agora são amplamente estudados para modelagem e simulação de processos espaço-temporais reais em uma ampla variedade de domínios de aplicação.

SLIMI, R. et al. A cellular automata model for Chagas disease. **Applied Mathematical Modelling**, Amsterdã, v. 33, p. 1072-1085, 2009 (adaptado).

As regras do Jogo da Vida são:

- qualquer célula viva com menos de dois vizinhos vivos morre de solidão;
- qualquer célula viva com mais de três vizinhos vivos morre de superpopulação;
- qualquer célula viva com dois ou três vizinhos vivos continua no mesmo estado para a próxima geração;
- qualquer célula morta com três vizinhos vivos torna-se uma célula viva.

Nesse contexto, escreva uma rotina em C (ANSI) em que se utilizem as regras acima descritas para definir o estado atual de uma célula com base no seu estado anterior e no de suas vizinhas.

Ao elaborar sua resposta, considere que:

- as células são entradas de uma matriz;
- os casos não cobertos pelas regras significam permanência no mesmo estado;
- a rotina deve ter como parâmetros a matriz M, definida como `“unsigned ed char **M”`, e os índices *i*, *j* da posição da célula, definidos como inteiros;
- a rede é quadriculada, o valor 1 (um) na matriz significa célula viva e o valor 0 (zero) significa célula morta;
- os vizinhos correspondem às 4 células que compartilham lados e às 4 diagonais da célula de interesse;
- não há necessidade de se preocupar com os limites da matriz.

(valor: 10,0 pontos)

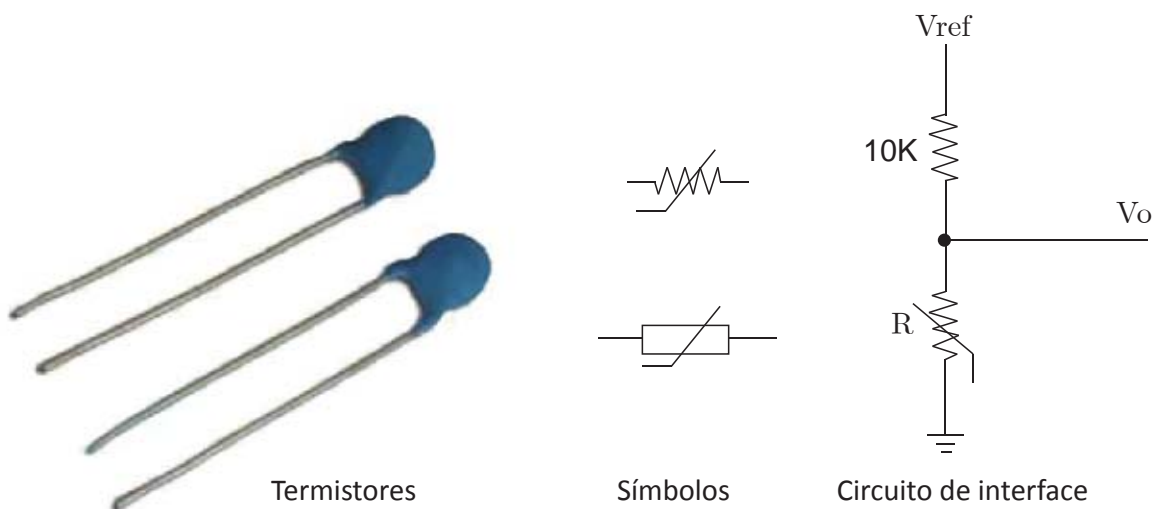
RASCUNHO	
1	
2	
3	
4	
5	
6	
7	
8	
9	
10	
11	
12	
13	
14	
15	



QUESTÃO DISCURSIVA 04

O monitoramento ambiental é um processo de coleta de dados, estudo e acompanhamento contínuo e sistemático das variáveis ambientais. No contexto da realização de um monitoramento ambiental, é projetado um coletor das seguintes variáveis climáticas: radiação solar, temperatura do ambiente, pressão atmosférica e umidade. Esse coletor utiliza um microcontrolador de 32 *bits* provido de um módulo de comunicação RS-232, um de comunicação I2C, um de conversão analógico-digital de 12 *bits*, dois temporizadores, um controlador de interrupção e uma memória estática de 8 *Kbytes*. As informações das variáveis ambientais devem ser registradas pelo coletor em intervalos de 30 min e cada dado deve ser armazenado, em resolução de 16 *bits*, pelo período de um mês.

Para medir a temperatura do ambiente, foi selecionado um termistor do tipo NTC (*negative temperature coefficient*). A figura a seguir apresenta o circuito projetado para realizar a interface entre este termistor e o pino de entrada analógica do microcontrolador, de forma que a resistência variável R do termistor seja convertida em tensão compatível com a faixa de tensão de trabalho $[0, V_{ref}]$ do conversor analógico-digital do microcontrolador.



Com base nesse projeto, faça o que se pede nos itens a seguir.

- Cite duas características que devem ser consideradas na escolha do microcontrolador. (valor: 2,0 pontos)
- Obtenha uma equação que relacione a resistência variável R do termistor com o valor digital "x" gerado pelo conversor analógico-digital. (valor: 4,0 pontos)
- Calcule o tamanho dos dados a serem preservados, em *Kbits*, e, com base nesse valor, indique qual o tamanho mínimo de memória I2C que deve ser utilizado para armazenar os dados. (valor: 4,0 pontos)



RASCUNHO	
1	
2	
3	
4	
5	
6	
7	
8	
9	
10	
11	
12	
13	
14	
15	

Área livre



QUESTÃO DISCURSIVA 05

A gerência de memória é a parte do sistema operacional que tem por finalidade gerir os recursos de memória e colocá-los à disposição dos usuários da maneira mais eficiente possível. Uma técnica de alocação de memória amplamente utilizada é a alocação particionada dinâmica, em que cada programa utiliza o espaço de que necessita, passando a ser este espaço a sua partição.

Considere um sistema que, em um dado momento, possua, em sua memória principal, áreas livres com os seguintes tamanhos: 10 KB, 4 KB, 20 KB, 19 KB, 27 KB, 9 KB, 12 KB, 13 KB e 15 KB. Considere, ainda, que um programa de 12 KB será carregado na memória desse sistema. Com base nesse contexto, faça o que se pede nos itens a seguir.

- a) Indique em qual partição do sistema esse programa seria alocado, no caso do uso de cada uma das seguintes estratégias: *first-fit*, *best-fit* e *worst-fit*. Justifique sua resposta. (valor: 6,0 pontos)
- b) Indique, dentre as estratégias *first-fit*, *best-fit* e *worst-fit*, a que conduz à menor fragmentação da memória no contexto apresentado. Em seguida, descreva uma situação em que a estratégia indicada não é a melhor opção para minimizar problemas de fragmentação da memória. (valor: 4,0 pontos)

RASCUNHO	
1	
2	
3	
4	
5	
6	
7	
8	
9	
10	
11	
12	
13	
14	
15	

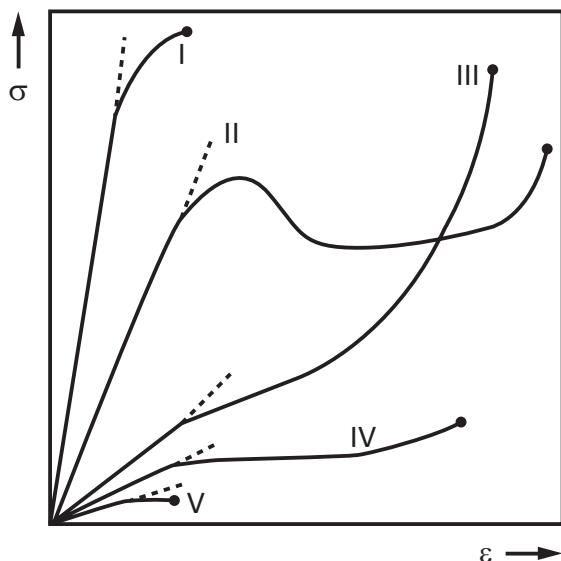
Área livre





QUESTÃO 09

A figura a seguir representa o diagrama de tensão σ versus deformação ε para diferentes materiais poliméricos.



GARCIA, A. et al. **Ensaio dos materiais**. 2. ed. Rio de Janeiro: Livros Técnicos e Científicos Editora Ltda, 2012 (adaptado).

Assinale a opção que apresenta, respectivamente, o módulo de elasticidade e o nível de deformação de uma das curvas do diagrama apresentado.

- A** Curva I - alto e grande.
- B** Curva II - baixo e grande.
- C** Curva III - baixo e pequeno.
- D** Curva IV - alto e grande.
- E** Curva V - baixo e pequeno.

Área livre

QUESTÃO 10

A forte inserção brasileira no comércio internacional e a crescente preocupação mundial com os problemas ambientais desafiam o Brasil para construir uma política de integração entre o setor produtivo e o meio ambiente.

Disponível em: <<http://www.mma.gov.br>>. Acesso em: 17 jul. 2017 (adaptado).

O meio ambiente é fornecedor de matéria-prima e, ao mesmo tempo, receptor de resíduos oriundos das atividades produtivas, o que deve ser necessariamente considerado para o estabelecimento de políticas ambientais e econômicas mais eficientes na gestão e uso dos recursos naturais.

MOURA, A. M.; ROMA, J. C.; SACCARO, N. Problemas econômicos, soluções ambientais. **Boletim regional, urbano e ambiental**. Brasília: Ipea, n. 15, jul./dez. 2015 (adaptado).

A partir desses textos, avalie as afirmações a seguir.

- I. Os benefícios da biodiversidade e dos serviços ecossistêmicos são de difícil valoração econômica.
- II. As mudanças climáticas resultantes da emissão de gases de efeito estufa têm gerado oportunidades para o desenvolvimento e a utilização de fontes renováveis de energia, como alternativas ao uso de combustíveis fósseis.
- III. A degradação ambiental pode ocasionar limitações ao crescimento econômico sustentável.
- IV. A geração de riqueza e desenvolvimento sem a elevação do padrão de consumo dos recursos naturais constitui impedimento para o crescimento de países em desenvolvimento.
- V. Os tratados internacionais ambientais exigem entrelaçamento entre lucros obtidos, desenvolvimento social de comunidades tradicionais e conservação dos ecossistemas.

É correto apenas o que se afirma em

- A** I e IV.
- B** I e V.
- C** II, III e IV.
- D** I, II, III e V.
- E** II, III, IV e V.



QUESTÃO 11

O sistema Toyota de produção apresenta-se como uma alternativa mais eficiente ao modelo fordista de produção, que explora as vantagens de produção em série. O modelo toyotista consiste em cadeia de suprimentos enxuta, flexível e altamente terceirizada, que prevê a eliminação quase total dos estoques e a busca constante pela agilização do processo produtivo.

SOBRAL, F.; PECL, A. **Administração**: teoria e prática no contexto brasileiro. São Paulo: Pearson, 2013 (adaptado).

O sistema logístico e produtivo conhecido como *just in time* é uma filosofia de administração da produção baseada no modelo Toyota de produção. Esse novo enfoque na administração da manufatura surgiu de uma visão estratégica e inovadora das pessoas envolvidas na gestão empresarial, buscando vantagem competitiva por intermédio de uma melhor utilização do processo produtivo.

Com base nas informações apresentadas, avalie as afirmações a seguir, a respeito do sistema produtivo *just in time*.

- I. Estimula o desenvolvimento de melhorias constantes, não apenas dos procedimentos e processos, mas também do homem dentro da empresa, o que permite desenvolver o potencial humano dentro das organizações e ampliar a base de confiança obtida pela transparência e honestidade das ações.
- II. A implementação dos princípios da organização começa pela fábrica e suas repercussões estendem-se por toda a empresa, o que caracteriza o princípio da visibilidade, fundamentado no objetivo de tornar visíveis os problemas onde quer que possam existir.
- III. Tem como objetivo administrar a manufatura de forma bem simples e eficiente, otimizando o uso dos recursos de capital, equipamento e mão de obra, o que resulta em um sistema capaz de atender às exigências do cliente, em termos de qualidade e prazo de entrega, ao menor custo.

É correto o que se afirma em

- A I, apenas.
- B II, apenas.
- C I e III, apenas.
- D II e III, apenas.
- E I, II e III.

QUESTÃO 12

De acordo com a Lei de Resfriamento de Corpos, a taxa de variação da temperatura de um corpo em relação ao tempo é proporcional à diferença entre a temperatura do corpo e a temperatura ambiente.

Considere que $T(t)$ é a temperatura do corpo em função do tempo, A é a temperatura do ambiente, t é o tempo e k é a constante de proporcionalidade.

Nesse contexto, o modelo matemático correspondente à Lei de Resfriamento de Corpos e à função resultante de sua resolução são dados, respectivamente, por

- A $\frac{dT}{dt} = -k(T - A)$; $T(t) = (T(0) - A)e^{-kt} + A$
- B $\frac{dT}{dt} = k(T - A)$; $T(t) = (T(0) - A)e^{kt} + A$
- C $\frac{dT}{dt} = -k(T - A)$; $T(t) = e^{-kt} + A$
- D $\frac{dT}{dt} = k(T - A)$; $T(t) = e^{-kt} + A$
- E $\frac{dT}{dt} = k(T - A)$; $T(t) = e^{kt} + A$

QUESTÃO 13

Os veículos espaciais apresentam estrutura externa constituída por um conjunto de blocos que formam um escudo térmico, cuja função é proteger motores e demais componentes de possíveis danos causados pelo calor, além de reduzir a temperatura interna do veículo.

Esses escudos térmicos são construídos com material

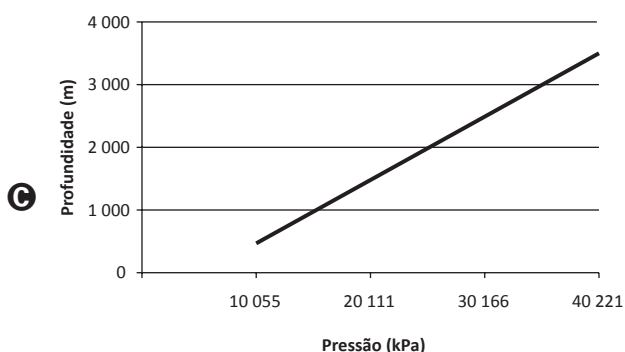
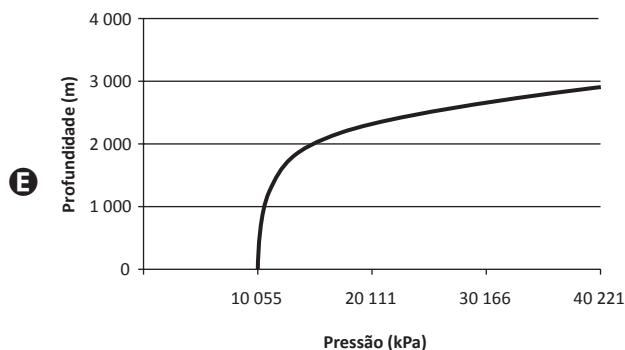
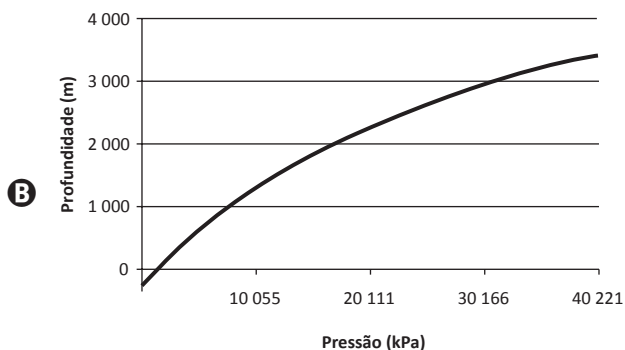
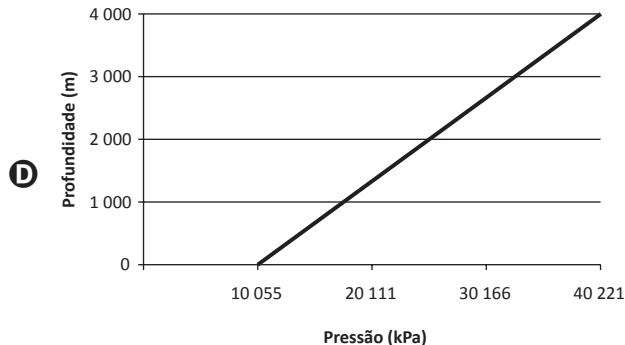
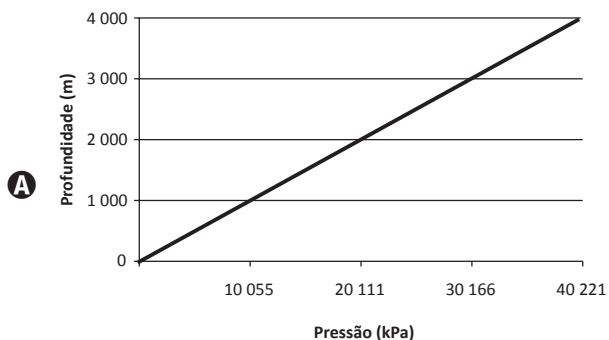
- A metálico, dada sua leveza e elevada resistência ao calor.
- B polimérico, dada sua baixa resistência ao calor e à corrosão.
- C cerâmico poroso, dada sua elevada resistência mecânica à tração.
- D polimérico, em razão de sua alta massa específica e de sua resistência ao calor.
- E cerâmico poroso, em razão de seu baixo coeficiente de dilatação térmica e de sua baixa condutividade térmica.



QUESTÃO 14

A medida de profundidade em ambientes aquáticos está relacionada à pressão hidrostática, através da relação aproximadamente linear $P = f(z)$, em que z é a profundidade e P é a pressão. Assuma que a densidade da água do mar $\rho = 1,025 \times 10^3 \text{ kg}\cdot\text{m}^{-3}$, que não há variação dessa densidade com a profundidade e que o valor da aceleração da gravidade $g = 9,8 \text{ m}\cdot\text{s}^{-2}$.

Nesse contexto, assinale a opção cujo gráfico relaciona adequadamente a profundidade com a pressão hidrostática.



Área livre



QUESTÃO 15

Suponha que determinado programa de computador seja executado por meio de 13 etapas, com tempo médio de 50 segundos ao todo e dispersão relativa de 10% em torno da média.

Considere que uma equipe de engenharia propõe um novo algoritmo que reduz em 30% o tempo de execução de todas as 13 etapas desse programa.

Nesse contexto, avalie as afirmações a seguir, a respeito do tempo de execução do novo algoritmo.

- I. O tempo médio por etapa será de 32,5 segundos.
- II. O desvio-padrão permanecerá inalterado.
- III. A dispersão relativa em torno da média permanecerá inalterada.

É correto o que se afirma em

- A** I, apenas.
- B** III, apenas.
- C** I e II, apenas.
- D** II e III, apenas.
- E** I, II e III.

Área livre

QUESTÃO 16

Em uma campanha publicitária que visa à redução do consumo de energia elétrica em residências, identificam-se as recomendações a seguir:

- substitua lâmpadas incandescentes por fluorescentes compactas ou lâmpadas de LED;
- evite usar o chuveiro elétrico com a chave na posição “inverno” ou “quente”;
- acumule grande quantidade de roupa para ser passada a ferro elétrico de uma só vez;
- evite o uso de tomadas múltiplas para ligar vários aparelhos simultaneamente;
- utilize, na instalação elétrica, fios de diâmetros recomendados às suas finalidades.

A característica comum a essas recomendações é a proposta de economizar energia por intermédio da redução

- A** da potência de aparelhos e dispositivos elétricos.
- B** do tempo de utilização de aparelhos e dispositivos elétricos.
- C** do consumo de energia elétrica convertida em energia térmica.
- D** do consumo de energia elétrica por correntes de fuga.
- E** do consumo de energia térmica convertida em energia elétrica.

Área livre



QUESTÃO 17

A importância da otimização no processo produtivo é inegável. Do ponto de vista matemático, para otimizar determinada grandeza, é necessário modelá-la de acordo com uma função e, a partir daí, conforme a situação, procurar um máximo ou um mínimo. Uma das formas usadas para minimizar funções é o método dos multiplicadores de Lagrange.

Um fabricante de latinhas de refrigerante deve propor uma lata cilíndrica de volume V_0 . Essa lata será fabricada usando-se duas ligas metálicas distintas, sendo uma para a parte lateral e outra para a base e a tampa. Ele deseja calcular o raio (r) e a altura (h) da lata para que o custo de sua produção seja o menor possível. Sabe-se que a área total da lata é dada por $A(r, h)$ e que o custo total de produção da lata, que depende apenas do material utilizado na sua produção, é $C(r, h)$. Para a solução desse problema, será utilizado o método dos multiplicadores de Lagrange.

Com base nessa situação, avalie as afirmações a seguir, acerca da solução desse problema.

- I. O custo de produção da lata pode ser expresso por $C(r, h) = 2\pi(K_1rh + K_2r^2)$, em que K_1 e K_2 são constantes que dependem do custo de cada uma das ligas metálicas por unidade de área.
- II. A função a ser minimizada da área total da lata é $A(r, h) = 2\pi rh + 2\pi r^2$.
- III. O vínculo na minimização, relacionado ao volume da lata, é dado por $g(r, h) = \pi r^2 h - V_0$.
- IV. O sistema de equações a ser montado é $\nabla C(r, h) = \lambda \nabla g(r, h)$, no qual λ é denominado multiplicador de Lagrange.

É correto apenas o que se afirma em

- A** I e II.
- B** I e IV.
- C** II e III.
- D** I, III e IV.
- E** II, III e IV.

QUESTÃO 18

O ensaio de flexão é utilizado em materiais frágeis ou de alta dureza, tais como cerâmicas estruturais ou aços-ferramenta. Em uma de suas modalidades mais comuns, o ensaio de flexão a 3 pontos, é provocada uma flexão ao se aplicar o carregamento em 3 pontos, o que causa uma tensão de tração surgida no ponto central e inferior da amostra, onde a fratura do material terá início.

Assumindo-se um comportamento de tensão-deformação linear, a tensão de flexão σ do material pode ser obtida por meio da fórmula:

$$\sigma = \frac{3Fd}{2wh^2},$$

em que F é a carga, d é a distância entre os pontos de apoio, w é a largura do corpo de prova e h é a espessura do corpo de prova.

Considere dois corpos de prova A e B do mesmo compósito reforçado com fibras de vidro, cuja resistência à flexão é de 290 MPa. O corpo de prova A tem o triplo da largura e a metade da espessura do corpo de prova B e ambos são submetidos ao mesmo ensaio de flexão.

Nessa situação, qual porcentagem da força necessária para o rompimento do corpo de prova B deverá ser aplicada ao corpo de prova A para que este também se rompa?

- A** 50%
- B** 75%
- C** 100%
- D** 125%
- E** 200%

Área livre

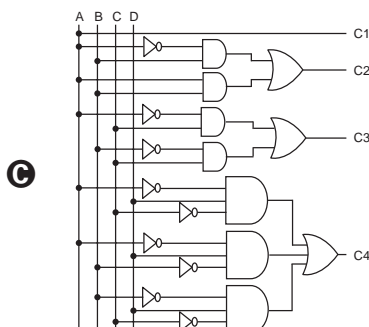
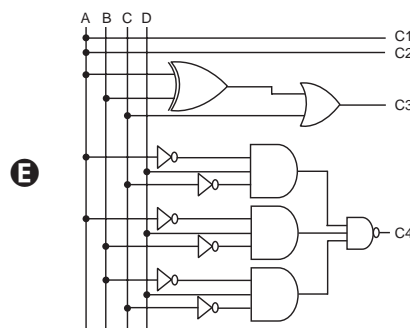
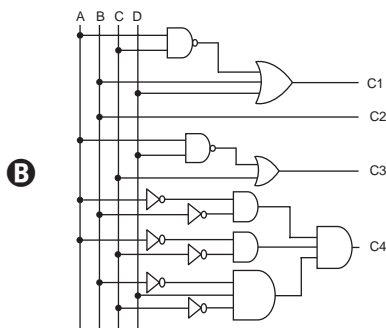
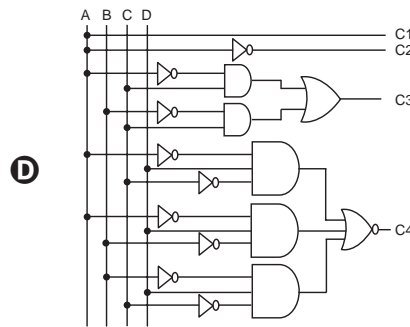
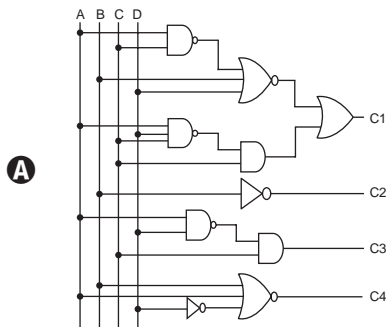


QUESTÃO 19

Considere que o gestor do restaurante de uma universidade pretenda implantar um sistema de catracas eletrônicas utilizando circuitos combinatórios para o acesso dos clientes à sala de alimentação. O funcionamento básico desse sistema é descrito a seguir.

- Deve haver quatro filas de espera: A, B, C e D;
- deve haver sensores que indiquem a presença de clientes nas filas, sendo atribuído o valor 1 quando houver cliente na fila, e 0 quando a fila estiver vazia;
- quando determinada fila estiver vazia, sua catraca deverá ficar travada, e as filas devem estar na ordem de prioridade a seguir: $A > B > C > D$;
- no máximo, duas catracas poderão estar abertas em um mesmo instante, respeitando-se a ordem de prioridade;
- as catracas das filas A, B, C e D devem ser representadas pelas variáveis C1, C2, C3 e C4, respectivamente;
- o valor de saída 1 deverá indicar que a catraca está aberta, e o valor 0, que a catraca está fechada.

Nesse contexto, qual circuito combinatório deverá resolver o problema de acesso dos clientes à sala de alimentação do restaurante da universidade?





QUESTÃO 20

Um compilador transforma uma linguagem, em geral textual, em outra linguagem. Um dos tipos de linguagens que um compilador pode transformar são as linguagens regulares, que podem ser descritas utilizando-se expressões regulares compostas por símbolos isolados agrupados com operadores * e U e organizadas com auxílio de parênteses.

Nesse contexto, avalie as afirmações a seguir.

- I. A palavra 10010100 pertence à linguagem representada por $(100^*)^*$.
- II. A palavra 10010 pertence à linguagem representada por $(1(10)^*0)^*$.
- III. Existe somente uma expressão regular para representar uma linguagem regular.

É correto o que se afirma em

- A** I, apenas.
- B** II, apenas.
- C** I e III, apenas.
- D** II e III, apenas.
- E** I, II e III.

Área livre

QUESTÃO 21

Um microcontrolador controla o dispositivo em que ele se encontra embutido através da sua interface de programação de aplicativos (API). Essencialmente, essa interface consiste em um conjunto de registradores de dados, de controle e de estado. Em um microcontrolador hipotético, os *bits* 5, 4 e 3 do registrador de controle *MODEVENTO* de 16 *bits* controlam a configuração do tipo de evento que gera um gatilho em um pino específico, conforme a seguinte codificação binária: 000 = desabilitado; 001 = sensível a borda de subida; 010 = sensível a borda de descida; 011 = sensível a ambas as bordas; 100 = sensível a nível alto; 101 = sensível a nível baixo. O *bit* 0, à extrema direita, é o menos significativo, e o *bit* 15, o mais significativo.

Considerando-se essa situação e sabendo-se que, em linguagem C, os símbolos |, & e ~ correspondem aos operadores lógicos *bit a bit* OR, AND e NOT, respectivamente, qual instrução em C deve ser utilizada para configurar o pino, de forma que ele fique sensível a ambas as bordas?

- A** `MODEVENTO = 0x0018`
- B** `MODEVENTO |= 0x0018`
- C** `MODEVENTO &= ~0x0018`
- D** `MODEVENTO = (MODEVENTO | 0x0018) & ~0x0038`
- E** `MODEVENTO = (MODEVENTO & ~0x0038) | 0x0018`

Área livre



QUESTÃO 22

Considere o código em C, a seguir, compilado em um sistema computacional de 32 bits, que exemplifica o uso do tipo de dados ponteiro.

```
#include <stdio.h>

void main(void) {
    int salariol, salario2;
    int *ptr;
    salariol = 6750;
    ptr = &salariol;
    salario2 = *ptr + 1000;
}
```

A partir das informações apresentadas, assinale a opção que apresenta a memória principal e seu conteúdo, após o programa ser executado.

A

Endereço (Byte)	Dado	Nome da variável
0x007B	00	ptr
0x007A	00	
0x0079	00	
0x0078	70	
0x0077	00	salario2
0x0076	00	
0x0075	1E	
0x0074	46	
0x0073	00	salario1
0x0072	00	
0x0071	1A	
0x0070	5E	

D

Endereço (Byte)	Dado	Nome da variável
0x007B	5E	ptr
0x007A	1A	
0x0079	00	
0x0078	00	
0x0077	E8	salario2
0x0076	0A	
0x0075	00	
0x0074	00	
0x0073	5E	salario1
0x0072	1A	
0x0071	00	
0x0070	00	

B

Endereço (Byte)	Dado	Nome da variável
0x007B	00	ptr
0x007A	00	
0x0079	1A	
0x0078	5E	
0x0077	00	salario2
0x0076	00	
0x0075	04	
0x0074	58	
0x0073	00	salario1
0x0072	00	
0x0071	1A	
0x0070	5E	

E

Endereço (Byte)	Dado	Nome da variável
0x007B	00	ptr
0x007A	00	
0x0079	1A	
0x0078	5E	
0x0077	00	salario2
0x0076	00	
0x0075	04	
0x0074	60	
0x0073	00	salario1
0x0072	00	
0x0071	1A	
0x0070	5E	

C

Endereço (Byte)	Dado	Nome da variável
0x007B	70	ptr
0x007A	00	
0x0079	00	
0x0078	00	
0x0077	46	salario2
0x0076	1E	
0x0075	00	
0x0074	00	
0x0073	5E	salario1
0x0072	1A	
0x0071	00	
0x0070	00	





QUESTÃO 23

Os filtros digitais são de grande importância em tratamento de sinais. Com códigos relativamente pequenos, é possível implementar filtros de ordem bastante elevada, o que em circuitos analógicos demandaria uma quantidade considerável de amplificadores operacionais. A seguir, reproduz-se um fragmento de código que implementa um filtro digital estruturado.

```
inicio
  defina u, y, numérico;           //Entrada e saída respectivas do sistema
  defina x1, x2, xt, numérico;    // Variáveis auxiliares
  x1 == 0;
  x2 == 0;
  repita
    leia u;
    y == 2 * x1 + x2;
    xt == x1;
    x1 == - x2;
    x2 == 0.5 * xt - x2 + u;
    escreva y;
  fim-repita
fim
```

Considerando as informações apresentadas, avalie as asserções a seguir e a relação proposta entre elas.

- I. O algoritmo forma um sistema assintoticamente estável, linear, invariante e discreto no tempo.

PORQUE

- II. Os polos do sistema formado pelo algoritmo estão no semiplano complexo esquerdo, excluindo-se o eixo imaginário.

A respeito dessas asserções, assinale a opção correta.

- A** As asserções I e II são proposições verdadeiras, e a II é uma justificativa correta da I.
- B** As asserções I e II são proposições verdadeiras, mas a II não é uma justificativa correta da I.
- C** A asserção I é uma proposição verdadeira, e a II é uma proposição falsa.
- D** A asserção I é uma proposição falsa, e a II é uma proposição verdadeira.
- E** As asserções I e II são proposições falsas.

Área livre



QUESTÃO 24

Heurísticas são regras para escolher aquelas alternativas que têm maior probabilidade de levar a uma solução aceitável para um problema. O grau de informação de uma heurística permite avaliar em que sentido uma heurística é melhor que outra.

LUGER, G. F. *Inteligência Artificial*. São Paulo: Pearson, 2013 (adaptado).

Para configurar os movimentos de um robô em uma linha de montagem, foram construídas duas heurísticas, h_1 e h_2 . Ambas são admissíveis, têm como objetivo encontrar a sequência de montagem de menor custo a ser realizada pelo robô e estão baseadas em parâmetros, como quantidade e complexidade de movimentos e custo de mudança de direção.

A partir das informações apresentadas, assinale a opção correta.

- A** Se o erro de estimativa de h_1 for menor que o erro de h_2 para qualquer estado do processo de montagem, o custo do caminho resultante da busca baseada em h_1 será menor que o da busca baseada em h_2 .
- B** Se for construída uma heurística $h_3 = \text{máximo}(h_1, h_2)$, a heurística h_3 terá um grau de informação maior ou igual a h_1 e h_2 , para qualquer estado do processo de montagem.
- C** Se o grau de informação de h_2 for superior ao grau de informação de h_1 , o número de estados expandidos durante o processo de busca, utilizando-se h_2 , será inferior ao número de estados expandidos utilizando-se h_1 .
- D** Se as heurísticas h_1 e h_2 forem consistentes, a heurística $h_3 = h_1 + h_2$ será uma heurística admissível e consistente para qualquer estado do processo de montagem.
- E** Se a heurística h_1 possuir um grau de informação igual a zero, o algoritmo de busca A^* irá se comportar como um algoritmo de busca guloso (*greedysearch*), do tipo melhor primeiro (*best first*).

QUESTÃO 25

Um provedor de serviços de segurança de redes e sistemas distribuídos enumerou três componentes de rede essenciais para a garantia da segurança dos dados corporativos: *firewall* de rede; sistemas de prevenção e detecção de intrusão; e *gateways* antivírus.

Acerca desses componentes de rede, assinale a opção correta.

- A** Os *gateways* antivírus trabalham no nível da camada de rede e verificam o fluxo de dados em busca de assinaturas de vírus conhecidas.
- B** O *firewall* de rede deve ser configurado para detectar transferência de informação através de um canal camuflado (*covert channel*) baseado em túneis.
- C** Um *firewall* de camada de rede (*network layer firewall*) permite uma filtragem mais detalhada dos dados que um *firewall* de camada de aplicação (*application layer firewall*) ao custo de um pior desempenho.
- D** Os sistemas de prevenção de intrusão são vistos como uma extensão do *firewall* e são capazes de detectar anomalias de tráfego ou conteúdo malicioso antes que eles alcancem a rede.
- E** O sistema de detecção de intrusão é capaz de identificar ataques iniciados dentro da rede protegida e agir proativamente para neutralizar a ameaça.

Área livre



QUESTÃO 26

Estruturas de dados, tais como filas e pilhas, são utilizadas em diversas aplicações para automação industrial por meio de linguagens de programação textuais. O texto estruturado (ST) é uma das opções de linguagem de programação definidas pela norma IEC 61131-3. O trecho de código a seguir foi implementado nesse contexto.

```
#define MAX 1000

struct eventos {
    char ocorrencia[200];
    char dataHora[50];
};

struct eventos eve[MAX];
int inicio = 0;
int fim = 0;
int processaEvento (struct eventos *recuperado) {
    if(inicio == fim) {
        return - 1;
    }
    else {
        inicio++;
        copiaEvento (recuperado, eve[inicio - 1]);
        return 0;
    }
}

int insereEvento (struct eventos *novo) {
    if (fim == MAX) {
        return -1;
    }
    else {
        copiaEvento (eve[fim], novo);
        fim++;
        return 0;
    }
}
```

É correto afirmar que a estrutura de dados e a funcionalidade desse código tratam-se de

- A** uma fila que processa primeiro os eventos mais antigos.
- B** uma pilha que processa primeiro os eventos mais antigos.
- C** uma pilha que processa primeiro os eventos mais recentes.
- D** uma pilha que processa os eventos na ordem escolhida pelo operador.
- E** uma fila que processa os eventos de acordo com seu respectivo grau de prioridade.



QUESTÃO 27

Um sistema monitora o deslocamento de um carro por meio do registro em um banco de dados, de segundo em segundo, das medidas de dois acelerômetros: um na direção longitudinal do movimento do carro, outro na direção transversal.

O projeto desse sistema é decomposto em três subprojetos. O primeiro, denominado MÓDULO_1, formado por *hardware* e *software*, é embarcado no carro e dotado de sistema de comunicação com a internet por GPRS. O segundo, MÓDULO_2, é um projeto de *software* aplicativo executado em plataforma Android para *tablet*, *smartphone* ou celular, para exibição de relatórios para usuários. O terceiro subprojeto, MÓDULO_3, é formado por *hardware* e *software* e instalado em um servidor em nuvem com conexão dedicada permanente com a internet.

O projeto tem as seguintes especificações:

- o MÓDULO_1 comunica-se com o MÓDULO_3 para enviar as leituras obtidas. Como o carro nem sempre está em área de cobertura de celular, é possível que uma comunicação possa enviar as leituras de até um dia inteiro;
- o MÓDULO_2 comunica-se com o MÓDULO_3 para obter os dados exibidos no relatório;
- os relatórios indicam os valores máximos de velocidade e aceleração e as respectivas posições do carro quando eles foram atingidos.

A partir dessas informações, avalie as afirmações a seguir.

- I. O MÓDULO_1 deve ter capacidade de armazenamento de dados suficiente para um dia de leituras, a serem enviadas para o MÓDULO_3.
- II. Todos os subprojetos têm interface de comunicação pela internet e a interface com o usuário é feita no MÓDULO_2.
- III. O melhor local para se executar o processamento dos dados para o relatório é o MÓDULO_1, que está sempre conectado e tem maior capacidade de processamento.
- IV. O melhor local para se instalar o banco de dados para as leituras é o MÓDULO_3, que dispõe de maior capacidade de armazenamento e conexão permanente com a internet.

É correto apenas o que se afirma em

- A** I e III.
- B** II e III.
- C** II e IV.
- D** I, II e IV.
- E** I, III e IV.

Área livre





QUESTÃO 28

Em pesquisa operacional, problemas de Programação Linear (PL) são aqueles para os quais a função objetivo e as restrições são todas lineares. Um importante problema prático modelado com PL é o problema do transporte.

Suponha uma situação em que tenhamos K portos, P_1, P_2, \dots, P_K , que irão suprir J mercados, M_1, M_2, \dots, M_J , com um certo produto. O porto P_i possui uma quantidade S_i do produto, sendo $i = 1, 2, \dots, K$, e o mercado M_j deve receber pelo menos uma quantidade r_j do produto, sendo $j = 1, 2, \dots, J$. Considere que b_{ij} é o custo de transporte de uma unidade do produto do porto P_i para o mercado M_j , e y_{ij} é a quantidade de produtos despachados do porto P_i para o mercado M_j . O problema é suprir as necessidades dos mercados com o custo de transporte mínimo.

Com base na situação apresentada, avalie as afirmações a seguir.

- I. A expressão a ser minimizada é $\sum_{i=1}^K \sum_{j=1}^J y_{ij} b_{ij}$.
- II. São restrições do problema: $\sum_{j=1}^J y_{ij} \leq S_i$ para $i = 1, 2, \dots, K$.
- III. São restrições do problema: $\sum_{i=1}^K y_{ij} \leq r_j$ para $j = 1, 2, \dots, J$.
- IV. A quantidade total despachada para o mercado M_j é $K \cdot y_{ij}$.

É correto apenas o que se afirma em

- A** I e II.
- B** II e IV.
- C** III e IV.
- D** I, II e III.
- E** I, III e IV.

Área livre

QUESTÃO 29

A computação verde refere-se ao uso ambientalmente responsável de computadores e recursos relacionados. Essas práticas incluem a implementação da eficiência energética em CPUs, servidores e periféricos, bem como o consumo reduzido de recursos e a destinação adequada de lixo eletrônico.

HARRIS, J. G. **Computing and green IT best practices on regulations and industry initiatives, virtualization, power management, materials recycling and telecommuting**. London: Emereo Pty Ltd, 2008 (adaptado).

Nesse contexto, avalie as asserções a seguir e a relação proposta entre elas.

- I. Embora a virtualização contribua para a computação verde, o projeto e a gerência de uma arquitetura virtualizada apresentam problemas.

PORQUE

- II. Da virtualização podem decorrer problemas de segurança a partir de vulnerabilidades no hospedeiro, além de potencialmente haver maior desgaste das máquinas servidoras e, portanto, maior custo de manutenção.

A respeito dessas asserções, assinale a opção correta.

- A** As asserções I e II são proposições verdadeiras, e a II é uma justificativa correta da I.
- B** As asserções I e II são proposições verdadeiras, mas a II não é uma justificativa correta da I.
- C** A asserção I é uma proposição verdadeira, e a II é uma proposição falsa.
- D** A asserção I é uma proposição falsa, e a II é uma proposição verdadeira.
- E** As asserções I e II são proposições falsas.

Área livre



QUESTÃO 30

Considere que tenha ocorrido o vazamento de imagens íntimas, por meio de aplicativo de comunicação instantânea de celular, disponibilizado por provedor de aplicações, sem autorização das pessoas que aparecem nas imagens.

Nesse contexto, de acordo com a Lei n. 12.965/2014, conhecida popularmente como Marco Civil da Internet, o provedor de aplicações de internet poderá

- A** ser responsabilizado se deixar de remover as imagens disponibilizadas, dentro dos seus limites técnicos.
- B** ser declarado inocente, caso fique provado que as imagens foram disponibilizadas à pedido da vítima.
- C** mover uma ação contra a vítima, pelo uso indevido de seus serviços, por ela ter disponibilizado imagens íntimas na rede.
- D** tornar indisponíveis todas as imagens da vítima compartilhadas e disponíveis na internet.
- E** encerrar seu contrato com a vítima devido à falha de segurança ocorrida.

Área livre

QUESTÃO 31

Um dos maiores problemas identificados na área de gerenciamento de projetos de *software* é o fato de que muitos desses projetos falham em atender ao cronograma, ao orçamento e à qualidade do produto. Métodos ágeis vêm sendo cada vez mais utilizados para evitar esse tipo de problema, pois se baseiam em princípios de adaptação e comunicação, ao contrário de métodos mais antigos, conhecidos como prescritivos, que priorizam a definição de processos bem detalhados que sejam seguidos por toda a equipe.

Considerando esse contexto, avalie as asserções a seguir e a relação proposta entre elas.

- I. A técnica de *timeboxing* consiste na fixação prévia, pela equipe, dos prazos para execução do projeto, independentemente do seu ciclo de desenvolvimento.

PORQUE

- II. É preferível ter os requisitos mais importantes incorporados ao projeto, no prazo definido, a tentar incorporar todos eles e perder o controle do prazo, visto que os requisitos menos importantes podem ser tratados nas etapas finais do ciclo de desenvolvimento do projeto.

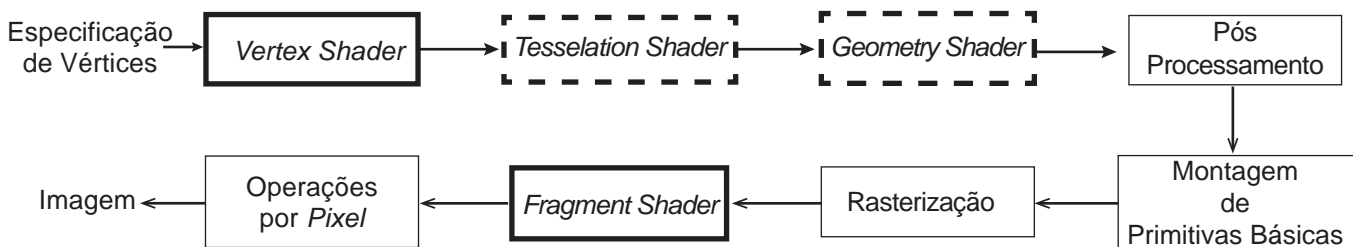
A respeito dessas asserções, assinale a opção correta.

- A** As asserções I e II são proposições verdadeiras, e a II é uma justificativa correta da I.
- B** As asserções I e II são proposições verdadeiras, mas a II não é justificativa correta da I.
- C** A asserção I é uma proposição verdadeira, e a II é uma proposição falsa.
- D** A asserção I é uma proposição falsa, e a II é uma proposição verdadeira.
- E** As asserções I e II são proposições falsas.

Área livre

QUESTÃO 32

A unidade de processamento gráfico (GPU, *graphics processing unit*), originalmente projetada para síntese de imagens de alta qualidade, pode ser encontrada embarcada em uma placa de vídeo dedicada ou integrada diretamente em uma placa-mãe. Entre as suas interfaces de programação de aplicativos, destaca-se a API OpenGL. A versão OpenGL 4.0 abstrai a arquitetura da GPU como um fluxo de renderização que consegue transformar uma especificação dos vértices de objetos de interesse dados em um espaço vetorial para uma imagem digital foto-realística, tirando máximo proveito dos circuitos dedicados de renderização de primitivas básicas, como pontos, segmentos e triângulos. O diagrama a seguir mostra que o fluxo de renderização passa por vários blocos de funções.



Disponível em: <<https://www.khronos.org>>. Acesso em: 5 jul. 2017 (adaptado).

Com base no diagrama apresentado e no procedimento de renderização de imagens de malhas triangulares, é correto afirmar que

- A** os vértices das facetas triangulares de uma malha precisam ter suas coordenadas projetadas no plano da imagem pela aplicação, antes do seu envio para o bloco *Vertex Shader*.
- B** há procedimentos de otimização, como o descarte de facetas não visíveis e o recorte de uma cena completa em uma subcena enquadrada pelos parâmetros de câmera, antes da passagem para o bloco de Rasterização.
- C** as coordenadas de textura devem ser associadas aos vértices da malha triangular quando se deseja texturizá-la, pois essas coordenadas são utilizadas no bloco *Vertex Shader* para acesso aos dados de textura.
- D** o modelo de tonalização de Phong, que consiste na interpolação dos vetores normais atribuídos aos vértices, deve ser programado no bloco *Vertex Shader* para se computar a cor da superfície da malha renderizada.
- E** as informações referentes a posições, cores, vetores normais da superfície, coeficientes do material da superfície e coordenadas de textura dos vértices são suficientes para geração de uma imagem foto-realística.

Área livre



QUESTÃO 33

A política de segurança e as ferramentas para sua implementação em um banco de dados é, atualmente, um assunto de grande importância para toda organização que faz uso de sistemas computacionais no seu dia a dia. Não somente a vulnerabilidade a ataques de *hackers* ou usuários não autorizados, mas também o controle sobre o acesso restrito a determinadas informações são uma constante preocupação dos responsáveis por garantir a segurança e a confidencialidade das informações em um banco de dados.

Nesse contexto, avalie as afirmações a seguir.

- I. Os comandos `GRANT`, `DENY` e `REVOKE` são responsáveis por definir as permissões de acesso dos usuários e grupos aos diversos elementos do esquema de um banco de dados.
- II. Caso o usuário `UserA`, integrante do grupo `Group1`, receba a permissão `GRANT SELECT` em uma tabela `tblDados`, e o `Group1` receba uma permissão `DENY SELECT` na mesma tabela `tblDados`, o usuário `UserA` conseguirá realizar consultas nessa tabela.
- III. É vedado a um usuário, tendo recebido determinado grupo de permissões em uma tabela, transmitir esses privilégios para outros usuários.

É correto o que se afirma em

- A** I, apenas.
- B** II, apenas.
- C** I e III, apenas.
- D** II e III, apenas.
- E** I, II e III.

Área livre





QUESTÃO 34

O envelhecimento é um conjunto de alterações físicas e fisiológicas, como perda de memória, perda de coordenação e habilidades motoras finas, diminuição da capacidade auditiva, da sensibilidade tátil e da acuidade visual. Levando em consideração os principais elementos de interface dos modelos de *smartphones* dominantes no mercado, como tela sensível ao toque, gavetas de aplicativos representados por ícones e realimentação auditiva, a usabilidade desses modelos pode dificultar a acessibilidade dos idosos ao ambiente hipermídia móvel proporcionado por eles.

Disponível em: <<http://www.periodicos.puc-rio.br>>. Acesso em: 6 jul. 2017 (adaptado).

Considerando esse contexto, avalie as asserções a seguir e a relação proposta entre elas.

- I. O baixo nível de acessibilidade da população idosa aos *smartphones* revela a exclusão social na terceira idade.

PORQUE

- II. Os tipos de possibilidades de interação, também conhecidos como *affordance*, providos pelos *smartphones*, têm um impacto negativo nos idosos em termos de usabilidade.

A respeito dessas asserções, assinale a opção correta.

- A** As asserções I e II são proposições verdadeiras, e a II é uma justificativa correta da I.
B As asserções I e II são proposições verdadeiras, mas a II não é uma justificativa correta da I.
C A asserção I é uma proposição verdadeira, e a II é uma proposição falsa.
D A asserção I é uma proposição falsa, e a II é uma proposição verdadeira.
E As asserções I e II são proposições falsas.

Área livre



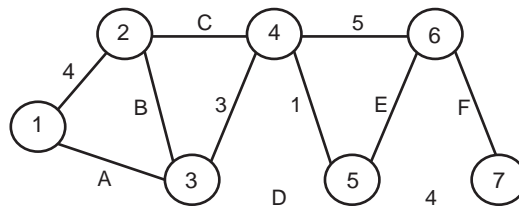
QUESTÃO 35

Em um algoritmo de roteamento de estado de enlace, a topologia da rede e todos os custos de enlace são conhecidos. Isso é alcançado fazendo-se cada nó transmitir pacotes de estado de enlace a todos os outros nós da rede, uma vez que cada um desses pacotes contém as identidades e os custos dos enlaces ligados a ele. O resultado dessa transmissão dos custos por difusão é que todos os nós dispõem de informações idênticas e completas da rede. Cada nó pode, então, rodar o algoritmo de estado de enlace e calcular o mesmo conjunto de caminhos de menor custo para todos os outros nós.

O algoritmo de Dijkstra pode ser usado para calcular o caminho de menor custo entre um nó de origem e todos os outros nós da rede. Durante sua execução, este algoritmo atualiza o vetor D , sendo $D(v)$ o custo do caminho de menor custo entre o nó de origem e o nó v .

KUROSE, J. F. **Redes de computadores e a Internet**: uma abordagem top-down. São Paulo: Pearson Education do Brasil, 2013 (adaptado).

O grafo a seguir representa uma rede de roteadores. As arestas são rotuladas com os respectivos custos de cada ligação.



Após a execução do algoritmo de Dijkstra pelo roteador de número 1, o vetor D retornou contendo os seguintes valores:

	1	2	3	4	5	6	7
$D =$	0	3	2	4	5	7	8

Nesse cenário, quais são os custos das arestas A, B, C, D, E e F, respectivamente?

- A** 1, 2, 3, 2, 4 e 1.
- B** 1, 2, 1, 2, 1 e 4.
- C** 2, 1, 1, 4, 2 e 1.
- D** 2, 1, 3, 1, 2 e 1.
- E** 1, 1, 3, 4, 1 e 1.

Área livre



QUESTIONÁRIO DE PERCEPÇÃO DA PROVA

As questões abaixo visam levantar sua opinião sobre a qualidade e a adequação da prova que você acabou de realizar. Assinale as alternativas correspondentes à sua opinião nos espaços apropriados do **CARTÃO-RESPOSTA**.

QUESTÃO 1

Qual o grau de dificuldade desta prova na parte de Formação Geral?

- A** Muito fácil.
- B** Fácil.
- C** Médio.
- D** Difícil.
- E** Muito difícil.

QUESTÃO 2

Qual o grau de dificuldade desta prova na parte de Componente Específico?

- A** Muito fácil.
- B** Fácil.
- C** Médio.
- D** Difícil.
- E** Muito difícil.

QUESTÃO 3

Considerando a extensão da prova, em relação ao tempo total, você considera que a prova foi

- A** muito longa.
- B** longa.
- C** adequada.
- D** curta.
- E** muito curta.

QUESTÃO 4

Os enunciados das questões da prova na parte de Formação Geral estavam claros e objetivos?

- A** Sim, todos.
- B** Sim, a maioria.
- C** Apenas cerca da metade.
- D** Poucos.
- E** Não, nenhum.

QUESTÃO 5

Os enunciados das questões da prova na parte de Componente Específico estavam claros e objetivos?

- A** Sim, todos.
- B** Sim, a maioria.
- C** Apenas cerca da metade.
- D** Poucos.
- E** Não, nenhum.

QUESTÃO 6

As informações/instruções fornecidas para a resolução das questões foram suficientes para resolvê-las?

- A** Sim, até excessivas.
- B** Sim, em todas elas.
- C** Sim, na maioria delas.
- D** Sim, somente em algumas.
- E** Não, em nenhuma delas.

QUESTÃO 7

Você se deparou com alguma dificuldade ao responder à prova. Qual?

- A** Desconhecimento do conteúdo.
- B** Forma diferente de abordagem do conteúdo.
- C** Espaço insuficiente para responder às questões.
- D** Falta de motivação para fazer a prova.
- E** Não tive qualquer tipo de dificuldade para responder à prova.

QUESTÃO 8

Considerando apenas as questões objetivas da prova, você percebeu que

- A** não estudou ainda a maioria desses conteúdos.
- B** estudou alguns desses conteúdos, mas não os aprendeu.
- C** estudou a maioria desses conteúdos, mas não os aprendeu.
- D** estudou e aprendeu muitos desses conteúdos.
- E** estudou e aprendeu todos esses conteúdos.

QUESTÃO 9

Qual foi o tempo gasto por você para concluir a prova?

- A** Menos de uma hora.
- B** Entre uma e duas horas.
- C** Entre duas e três horas.
- D** Entre três e quatro horas.
- E** Quatro horas, e não consegui terminar.



Área livre





Área livre





Área livre





Área livre





SINAES
Sistema Nacional de Avaliação da Educação Superior

enade2017

INEP

MINISTÉRIO DA
EDUCAÇÃO

13

